



永年のタイヤ関連機械開発にて得た多くの経験と  
機械作りの最高技術を組み合わせて対応!!

# タイヤ破砕機 TCM-1500型

TIRE CRUSH MACHINE



## ■仕様

型 式	TCM-1500
投入 間 口	1300×1200
カ ッ タ ー	外径φ650
モ ー タ ー	90kw×2
電 源	3相200V 50/60Hz
本 体 重 量	約25ton

## 破砕状況

ビードレスタイヤ



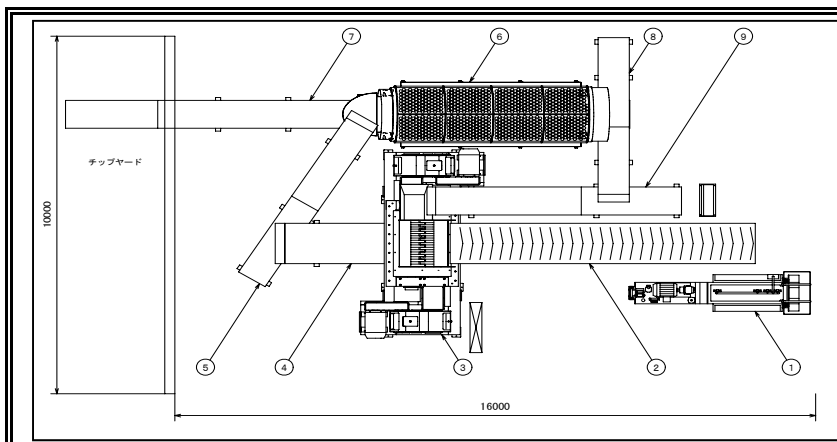
破砕機通過後



製品チップ



## ■タイヤ破砕システム参考図



- |   |               |          |
|---|---------------|----------|
| ① | ビードプーラー       | BP-60    |
| ② | タイヤ投入ベルトコンベア  | 8m       |
| ③ | タイヤ破砕機        | TCM-1500 |
| ④ | チップ排出中折コンベア   | 6m       |
| ⑤ | チップ排出中折コンベア   | 6m       |
| ⑥ | トータル選別機       | TRM-1540 |
| ⑦ | 製品チップ中折コンベア   | 15m      |
| ⑧ | チップリターン中折コンベア | 5m       |
| ⑨ | チップリターン中折コンベア | 7m       |

※上記の内容は参考図に準ずる機械内容です。  
レイアウトによって内容は異なります。

## ONODANI 小野谷機工株式会社

本社／福井県越前市家久町63-1 TEL.(0778)22-2124(代) FAX.(0778)24-5533  
 札幌営業所 ☎(011)791-8588 仙台営業所 ☎(022)255-7408 秋田営業所 ☎(018)800-2556  
 東京営業所 ☎(03)5970-6011 新潟営業所 ☎(025)281-8251 名古屋営業所 ☎(052)354-1021  
 福井営業所 ☎(0778)21-0335 大阪営業所 ☎(06)6701-7315 広島営業所 ☎(082)943-8455  
 福岡営業所 ☎(092)582-6743  
 小野谷機工ホームページ URL <http://www.onodani.co.jp> E-mail [info@onodani.co.jp](mailto:info@onodani.co.jp)