



永年のタイヤ関連機械開発にて得た多くの経験と
機械作りの最高技術を組み合わせて対応!!

タイヤ破碎システム TCM-1000

TIRE CRUSH MACHINE



※写真はタイヤ破碎システム「TCM-1000シリーズ」の一例です。

■タイヤ破碎機仕様

破碎機型式	TCM-1000-55	TCM-1000-45
投入間口	900×900	900×900
カッター	外径φ490	外径φ490
モーター	55kw×2	45kw×2
電源	3相200V 50/60Hz	3相200V 50/60Hz
本体重量	約15ton	約14ton

破碎状況

ビードレスタイヤ



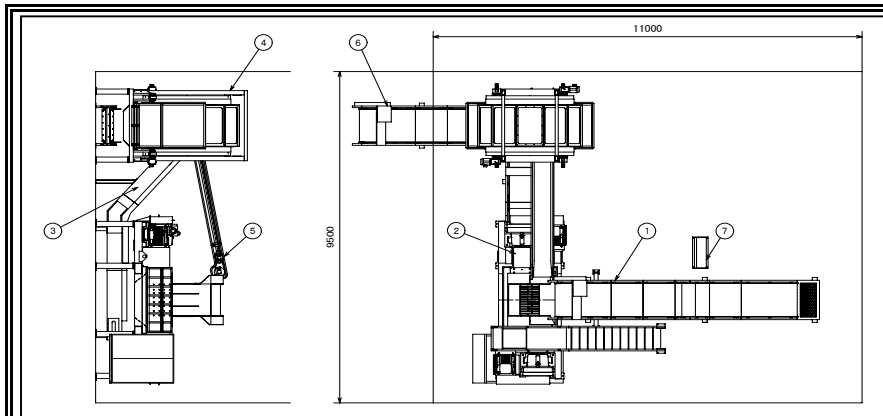
破碎機通過後



製品チップ



■タイヤ破碎システム参考図



- | | | |
|---|----------------|-------------|
| ① | タイヤ投入コンベア | 7.5m |
| ② | タイヤ破碎機 | TCM-1000-55 |
| ③ | チップ排出中折コンベア | 6m |
| ④ | トンネル選別機 | TRM-2610 |
| ⑤ | チップリターンベルトコンベア | 5.5m |
| ⑥ | 製品チップ中折コンベア | 7m |
| ⑦ | 集中制御モーター装置 | |

※上記の内容は参考図に準ずる機械内容です。
仕様によって内容は異なります。

ONODANI 小野谷機工株式会社

本社 / 福井県越前市家久町63-1 TEL.(0778)22-2124(代) FAX.(0778)24-5533
 札幌営業所 ☎(011)791-8588 仙台営業所 ☎(022)255-7408 秋田営業所 ☎(018)800-2556
 東京営業所 ☎(03)5970-6011 新潟営業所 ☎(025)281-8251 名古屋営業所 ☎(052)354-1021
 福井営業所 ☎(0778)21-0335 大阪営業所 ☎(06)6701-7315 広島営業所 ☎(082)943-8455
 福岡営業所 ☎(092)582-6743
 小野谷機工ホームページ URL <http://www.onodani.co.jp> E-mail info@onodani.co.jp