

Made in Japan

TBモードを主体に、オプション治具の用意でLT・PCタイヤにも対応
内蔵式リフトによるコンパクト化とコストパフォーマンスに優れたbalancingマシーン

DYNAMAX TRM-517



限りない可能性を追求し業界に貢献する

ONODANI



■パネル部名称



- ① イン側グラム表示・リム径表示
- ② アウト側グラム表示・リム幅表示
- ③ ポジション表示
- ④ OK表示
- ⑤ ディスタンス表示
- ⑥ 各モード表示
- ⑦ リム径入力スイッチ
- ⑧ リム幅入力スイッチ
- ⑨ ディスタンス入力スイッチ
- ⑩ モード切替スイッチ
- ⑪ アップダウンスイッチ
- ⑫ Spスイッチ
- ⑬ ロックスイッチ
- ⑭ セットスイッチ
- ⑮ TB/PCモード切替スイッチ
- ⑯ ストップスイッチ
- ⑰ スタートスイッチ

◆内蔵式リフト



省スペース化による内装式リフトでホイールの高さ合わせを容易に行えます。

◆コーン方式による取付



コーン方式により、JIS・ISOホイールともに容易な取り付けを行えます。

◆ワイドな測定レンジ

TBモードでのTB-LTタイヤはもちろん、PCモードでのPCタイヤの測定をこの1台で行えます。
※各種オプション治具が必要

◆安全な低速回転

TBモードの際には180rpmの低速回転で測定を行います。
※PCモード：360rpm

◆ディスタンス自動入力

スケールを修正するリム箇所当てると、ディスタンスのデータを自動入力します。
※10～22.5インチのリム対応

◆位相ロックシステム

アンバランスポイントでロックスイッチを押すことで回転ロックが作動します。

■仕様

適用タイヤ・リム	TB 8/10穴(スーパーシングルタイヤ不可) LT 5/6穴:LTコーン(オプション) PC PCセット(オプション)
適用ホイール径	10～30インチ(手動入力)
適用ホイール幅	2～20インチ(手動入力)
測定重量	最大150kg
測定範囲	0～500g
測定方式	ハードタイプ両面同時測定
測定回転数	TBモード:約180rpm(50/60Hz) PCモード:約360rpm(50/60Hz)
電源	3相・200V 50/60Hz
モーター	バランス:0.75/0.38kw(4P/8P) リフト:0.2kw
ブレーカー容量	20A以上
本体重量	約240kg

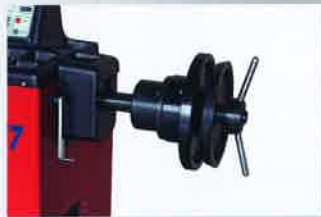
※改良のため予告なく仕様を変更させていただくことがあります。

◆各種ホイールの取付方法

① 標準治具：共通-LTスペーサー、TBスペーサー、ウイングナット

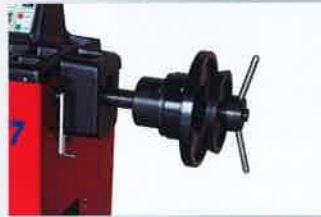
TB-10穴ホイール (ISO)

10穴コーン



TB-8穴ホイール (JIS/ISO)

8穴コーン



② オプション治具

LT-5/6穴ホイール (JIS/ISO)

LTコーン：120～170mmハブ穴対応
(ワンタッチクイックナットは別途)

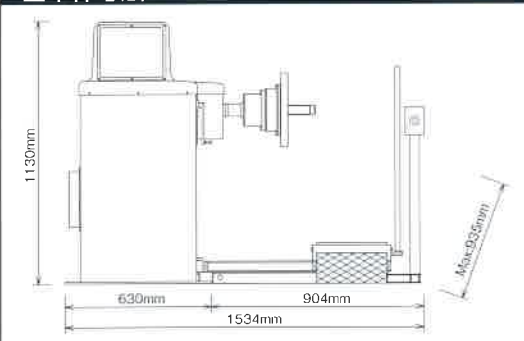


PCホイール

PCセット (コーン:S・M・L・LL、カラー:S・M
ワンタッチクイックナット、バックコーンカップ)



■本体寸法



ONODANI 小野谷機工株式会社

本社 福井県越前市家久町63-1 TEL.(0778)22-2124代 FAX.(0778)24-5533
 札幌営業所 ☎(011)791-8588 仙台営業所 ☎(022)255-7408 秋田営業所 ☎(018)800-2556
 東京営業所 ☎(03)5970-6011 新潟営業所 ☎(025)281-8251 名古屋営業所 ☎(052)354-1021
 福井営業所 ☎(0778)21-0335 大阪営業所 ☎(06)6701-7315 広島営業所 ☎(082)943-8455
 福岡営業所 ☎(092)582-6743
 小野谷機工ホームページ URL <http://www.onodani.co.jp> E-mail info@onodani.co.jp