

乗用車トランクへのタイヤ積み込み作業をサポート
タイヤのビニール梱包もスムーズにできる労務軽減リフト

Made in Japan

パッケージ & サポートリフト

パケサポリフト

PSL-45



ONODANI

TIRE SERVICE SOLUTION

パケサポリフト

パッケージ(梱包) + サポート(補助)

タイヤ交換で外したタイヤの持ち帰り作業等における梱包と積み込みを補助します

①リフトを車両の際にセット



②リフトにタイヤを載せる



③操作バルブで持ち上げ



④上から梱包袋を被せる



⑤タイヤごと180度回転



⑥車両に積み込み



従来作業の負担を

従来の作業スタイル

軽減したい!

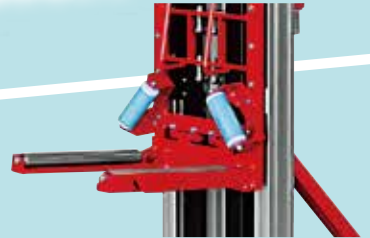


腰への負担が
かなり大きい

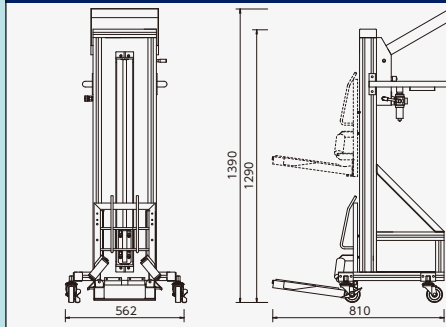
**持ち上げ能力45kgで
大型RVタイヤも昇降可能!**

エア取り口カプラ付き

活用方法はいろいろ
あったら便利なエア取り口



■ 本体寸法



■ 仕様

能力	45kg
使用空気圧	800kPa
揚程	800mm
速度	約250mm/s
本体重量	約95kg

※改良のため予告なく仕様を変更させていただくことがあります。

ONODANI 小野谷機工株式会社

本社 / 福井県越前市家久町63-1 ☎0778-22-2124

札幌営業所 ☎011-791-8588
名古屋営業所 ☎052-354-1021
岡山駐在所 ☎082-943-8455

仙台営業所 ☎022-255-7408
福井営業所 ☎0778-21-0335
福岡営業所 ☎092-582-6743

秋田営業所 ☎018-800-2556
大阪営業所 ☎06-6701-7315

東京営業所 ☎03-5970-6011
広島営業所 ☎082-943-8455

新潟営業所 ☎025-281-8251
四国駐在所 ☎082-943-8455

