

PROSTAGE SERIES 標準・オプション装備

標準装備



インフレーター装置

チャック爪後部からのエアジェット噴射を行います(奇数型式に装備)



ペダル連動ゲージ

軽く踏み込むとエア充填、強く踏み込むとインフレーター作動を行います



FRLユニット

フィルターカップ、オイルカップには丈夫で割れに強いメタルボールを採用

オプション装備



作業性向上

2スピード仕様
2スピード/エアブレイキ仕様



作業性向上

自動充填機 PA-01



SS設置用

防爆仕様



軽労化

タイヤリフト仕様



軽労化

タイヤリフト PL-80



軽労化

タイヤリフト PL-80SL

標準付属品



全型式共通



マウントプレス付き 224,244,225,245

227DT,247DT

オプション付属品



PC用アタッチメント
MC用アタッチメント
カート用アタッチメント

Made in Japan

変幻自在の 優れたヤツ

PROSTAGE SERIES

PSR-220/240, PSR-221/241
PSR-222B/242B, PSR-223B/243B
PSR-222M/242M, PSR-223M/243M
PSR-224/244, PSR-225/245
PSR-226/246, PSR-227/247
PSR-227DT/247DT

ONODANI
TIRE SERVICE SOLUTION

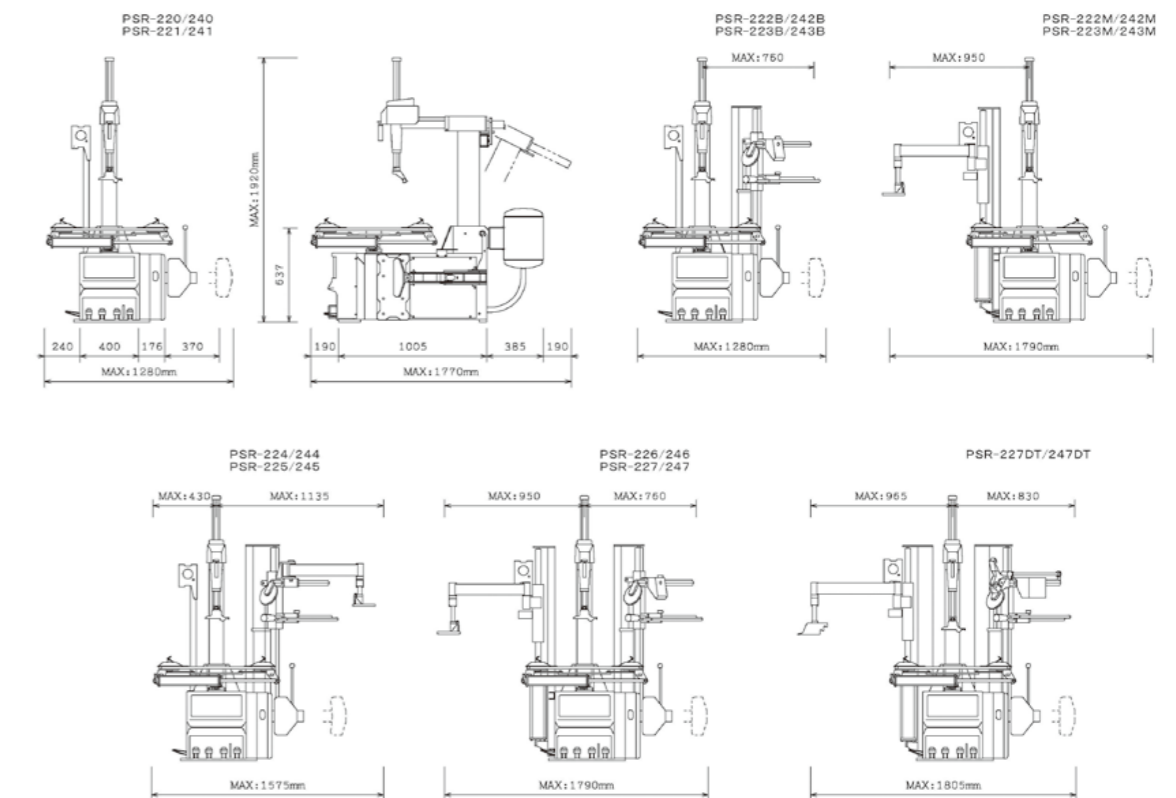
仕様

機種名	PROSTAGE:プロステージ										
型式:22インチ	PSR-220	PSR-221	PSR-222B	PSR-222M	PSR-223B	PSR-223M	PSR-224	PSR-225	PSR-226	PSR-227	PSR-227DT
型式:24インチ	PSR-240	PSR-241	PSR-242B	PSR-242M	PSR-243B	PSR-243M	PSR-244	PSR-245	PSR-246	PSR-247	PSR-247DT
適用リム径	220シリーズ:10~22インチ(外面固定)/240シリーズ:12~24インチ(外面固定)										
適用リム幅	3.5~13インチ										
最大タイヤ	径1,100mm×幅350mm										
付属装置	インフレーター装置	-	●	-	-	●	●	-	-	●	●
	ビードプレス装置	-	-	●	-	●	-	-	●	●	●
	マウントプレス装置	-	-	-	●	-	●	-	-	●	●
	マルチプレス装置	-	-	-	-	-	-	●	●	-	-
	デュアルツール	-	-	-	-	-	-	-	-	-	●
電源・モーター	3相・200V 0.75kw										
ブレーカー容量	20A以上										
使用空気圧	1,000kPa										
本体重量(約)	305kg	330kg	370kg	360kg	395kg	385kg	380kg	405kg	420kg	445kg	475kg

*改良のため予告なく仕様を変更させていただくことがあります。

品名	付属型式	オプション
タイヤレバー T-500S	全型式標準装備	2スピード仕様
スライダークーパーA(4個セット)		2スピード/エアブレイキ仕様
ヘッドプロテクターE(5個セット)		自動充填機 PA-01
ショルダープロテクター(5個セット)		防爆仕様
ブレードプロテクター		小物入れ
タイヤクリム		内蔵式タイヤリフト
リムブレスコーン	22(4)2・3M, 22(4)6, 22(4)7, 22(4)7DT	別置式タイヤリフト PL-80
リムブレスコーン(シャフト付き)	224, 244, 225, 245	別置式タイヤリフト PL-80SL
MDヘッド(3個)		PC用アタッチメント
サポートバー(2本)	227DT, 247DT	MC用アタッチメント
		カート用アタッチメント

PROSTAGE SERIES の本体寸法



*奇数形式はインフレータータンク付きとなります。

ONODANI [小野谷機工株式会社]

本社 / 福井県越前市家久町63-1 ☎0778-22-2124
 札幌営業所 ☎011-791-8588 仙台営業所 ☎022-255-7408 秋田営業所 ☎018-800-2556 東京営業所 ☎03-5970-6011 新潟営業所 ☎025-281-8251
 名古屋営業所 ☎052-354-1021 福井営業所 ☎0778-21-0335 大阪営業所 ☎06-6701-7315 広島営業所 ☎082-943-8455 四国駐在所 ☎082-943-8455
 岡山駐在所 ☎082-943-8455 福岡営業所 ☎092-582-6743



多彩なラインナップから選べるこの1台



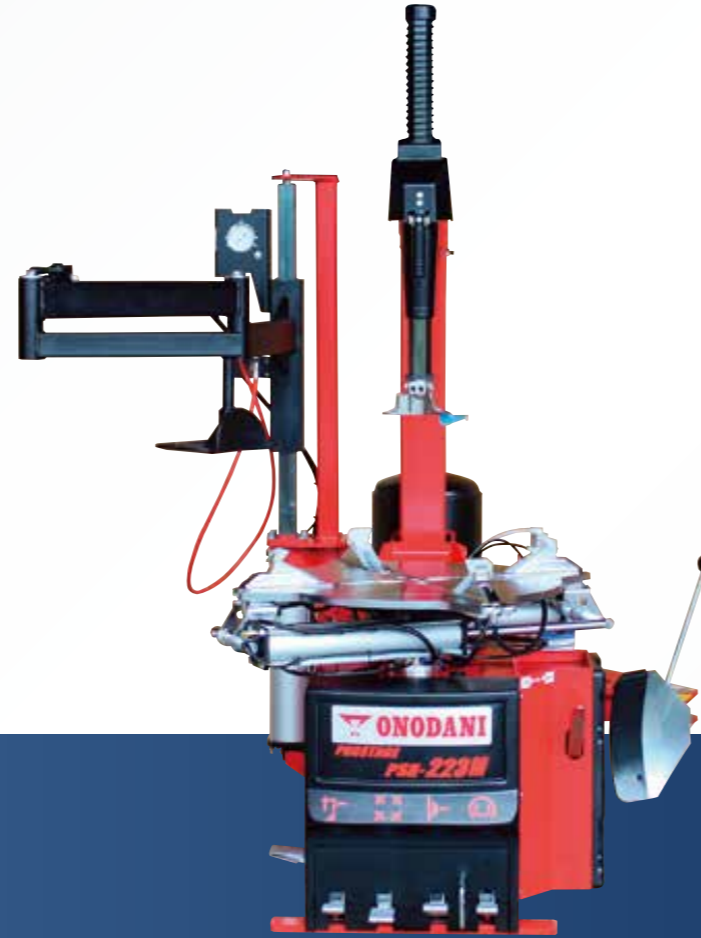
PSR-220/240
PSR-221/241 (インフレーター内蔵)

適応リム径22インチ・24インチに
対応したベーシックモデル



PSR-222B/242B
PSR-223B/243B (インフレーター内蔵)

右側サポートのビードプレス装置を
搭載したスタンダードモデル



PSR-222M/242M
PSR-223M/243M (インフレーター内蔵)

左側サポートのマウントプレス装置を
搭載したニューモデル



PSR-224/244
PSR-225/245 (インフレーター内蔵)

右側集約サポートのマルチプレス装置を
搭載したパフォーマンスモデル



PSR-226/246
PSR-227/247 (インフレーター内蔵)

ビードプレス・マウントプレス装置を
搭載したハイグレードモデル



PSR-227DT/247DT (インフレーター内蔵)

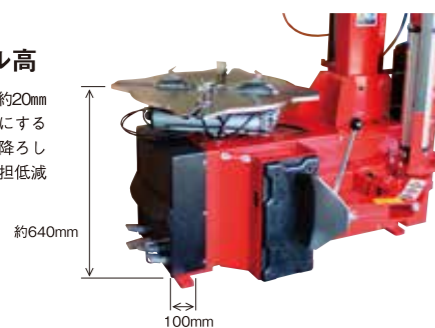
デュアルツールの搭載でレバーレス操作を
可能にするフルスペックモデル

■ 適用リム径



1. こだわりの
低いテーブル高

従来機よりさらに約20mm
低いテーブル高さにする
ことでタイヤ乗せ降ろし
やレバー作業の負担低減
を図りました



2. ベタル位置を100mm前に

フレーム延長によりベタル位置を100mm前側にセットすることで
ペダル操作時の足の干渉が少なく快適な作業を行えます



ビードプレス装置
マウントヘッド後方
をプレスローラーで
押さえることでタイ
ヤビードの浮き上
がりを防ぎます



**ビードアップ
ローラー**
タイヤによっては下
ビードを持ち上げる
ことで、そのまま下
ビード取外しを行え
ます



マウントプレス装置
タイヤサイドを押さ
えた状態でテーブル
回転といっしょに回
り、タイヤの浮き上
がりを防ぎます



ホイールのチャッキング補助
ホイールのセンターを押さえ込むことでホ
イールが沈み、簡単に確実なチャッキング
を行えます



レバー起こし補助



マルチプレス装置
省スペース設計にも
かかわらずタイヤの
組込みを強力にサポ
ートします



ホイールのチャッキング補助



下ビード外し



**ビードプレス・
マウントプレス装置
の併用**
両側プレス装置がタイ
ヤビードをリムのウェ
ル部に誘導し、簡単に
確実な組込みをサポ
ートします

■ レバーレス操作での上ビード取外し



MDヘッドの挿入補助

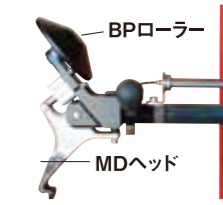


MDヘッドの完全挿入



上ビードの引上げ

■ 2つの機能をひとつにしたデュアルツール



デュアルツールを反
転することで、レバ
ーレス操作を可能に
するMDヘッド、タイ
ヤ組込み時のBPロ
ーラーに切り替わり
ます

2ウェイシステム

本機はツールの付け替え等一切なく、困難なタイヤ
の場合はレバーレス操作で一般的なタイヤでスピード
作業重視の場合は通常のタイヤレバー作業が行えます