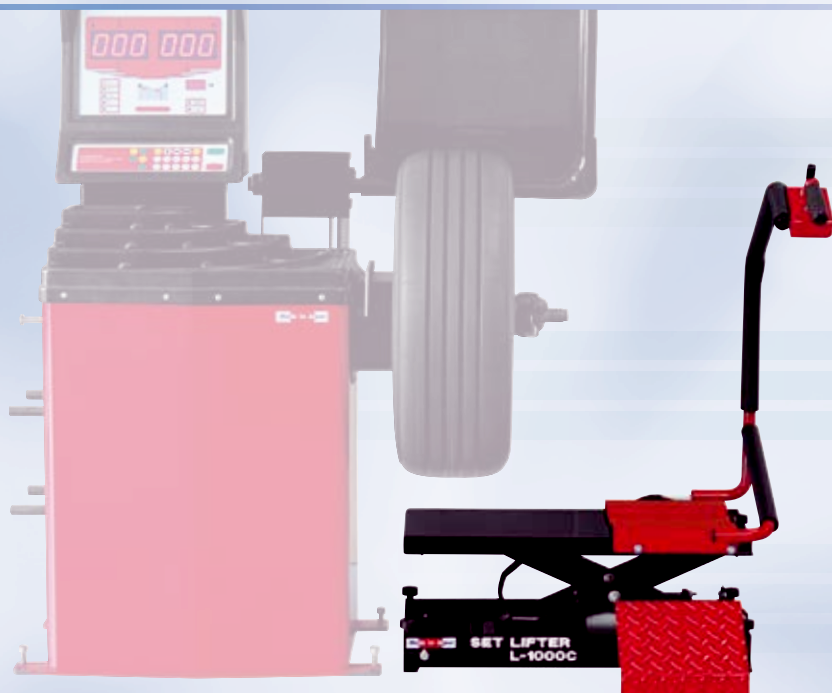


大きく重いタイヤ取付けも balancer リフトが強力サポート
ホイールバランス作業時の軽労化はもちろん、精度の良い取付けに繋がります

BALANCER SET LIFTER ホイール balancer 用タイヤリフト L-1000C

◆ 新機構

操作スイッチ一体型のスライド機構により、より簡単確実なタイヤセット作業を行えます



リフト台にタイヤを設置



スイッチ操作でリフト上昇



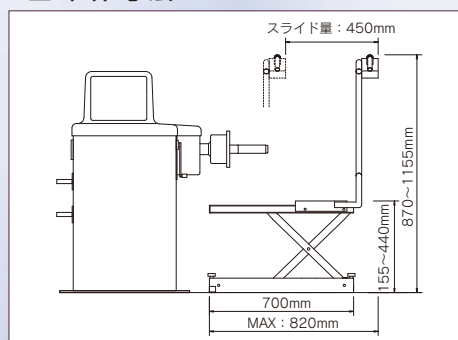
スライド操作でホイールセンター部を挿入

■ 仕様

| | |
|--------|---------|
| リフト能力 | 約80kg |
| 揚程 | 285mm |
| 適用タイヤ径 | 550mm以上 |
| 使用空気圧 | 900kPa |
| 本体重量 | 約48kg |

※改良のため予告なく仕様を変更させていただくことがあります。

■ 本体寸法



ホームページ
「ホイール balancer」は
こちらから

ONODANI 小野谷機工株式会社

本社 / 福井県越前市家久町63-1 TEL.(0778)22-2124(代) FAX.(0778)24-5533
 札幌営業所 ☎(011)791-8588 仙台営業所 ☎(022)255-7408 秋田営業所 ☎(018)800-2556
 東京営業所 ☎(03)5970-6011 新潟営業所 ☎(025)281-8251 名古屋営業所 ☎(052)354-1021
 福井営業所 ☎(0778)21-0335 大阪営業所 ☎(06)6701-7315 広島営業所 ☎(082)943-8455
 福岡営業所 ☎(092)582-6743
 小野谷機工ホームページ URL <http://www.onodani.co.jp> E-mail info@onodani.co.jp