

お困りごとの相談から生まれた作業負担軽減機器

Made in Japan

大型車用タイヤの積上げ作業を簡単 (Easy) に行えるタイヤ積上げリフト

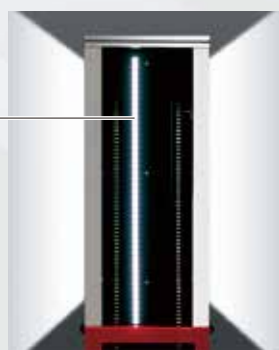
タイヤ積上げ機 *EasyLift Good70-Li*

- 作業場を明るく照らし安全作業につながる LED照明装置付き [Luce] タイプ

Good70-Li Luce



LED照明



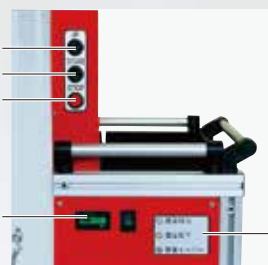
- 電源がバッテリー式なので広範囲での使用が可能

Good70-Li

- ◆ フル充電で約1500本の積上げが可能



上昇ボタン
下降ボタン
ストップボタン



充電状態

各検出器

充電ポート



- 充填時間：約2時間
- 充電回数：2000回以上
- 充電器：AC100V



ONODANI

TIRE SERVICE SOLUTION

Good70-Li

- ◆狭い場所での移動を考慮したコンパクト設計
- ◆275幅タイヤ8段積みに対応した上昇ストローク

※作業は2人で行って下さい



リフトにタイヤを乗せる



UPボタンで任意の高さまで上げる



倒し込むようにタイヤに乗せる



きちんと積み直す

仕様

型式	Good70-Li	Good70-Li Luce
LED照明	—	○
リフト能力	約70kg	
最高位	FL+1,600mm	
上昇速度	約315mm/sec	
電源	リチウムイオンバッテリー (DC24V)	
充電器	AC100V	
本体重量	約125kg	

電源についてAC100V有線式の特注製作も賜ります。

※改良のため予告なく仕様を変更させていただくことがあります。

特許取得済み

《第6749026号》

タイヤシューター

使用時はタイヤ乗せの際のストッパーに、
収納時は移動を考えたコンパクト設計

ハイスピード

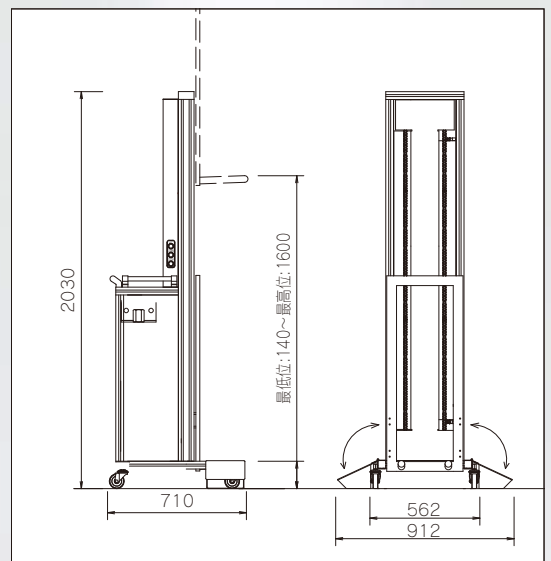
下限から上限まで
約5秒で上昇します

通路800mm以上あれば
移動可能です

ラクラク移動

4輪自在キャスターで前後左右
スムーズに移動できます

本体寸法



ONODANI 小野谷機工株式会社

本社 / 福井県越前市家久町63-1 ☎0778-22-2124

札幌営業所 ☎011-791-8588 仙台営業所 ☎022-255-7408 秋田営業所 ☎018-800-2556 東京営業所 ☎03-5970-6011 新潟営業所 ☎025-281-8251
名古屋営業所 ☎052-354-1021 福井営業所 ☎0778-21-0335 大阪営業所 ☎072-337-5056 広島営業所 ☎082-943-8455 四国駐在所 ☎082-943-8455
岡山駐在所 ☎082-943-8455 福岡営業所 ☎092-582-6743

