

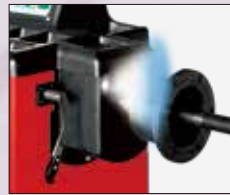
サービスカー搭載用に設計されたホイールバランサー
後面および左側面が壁際の設置にマッチングした軽量コンパクトバランサー

HIGH-GRADE
AUTOMATIC COMPUTER
WHEEL BALANCER
DYNAMAX

K's11RC *Luce*



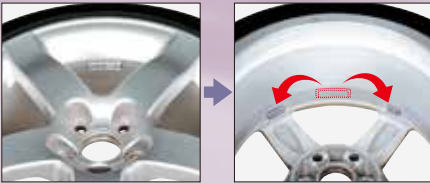
- ◆LED照明装置(Luce)
- ◆自動入力システム



- ◆コーン収納ハンガー



- ◆WAS機能(ウエイト分割貼付)



- ◆オートポジションサーチシステム

位相位置の選択および停止ロック

- ◆アルミ簡易データ入力方式

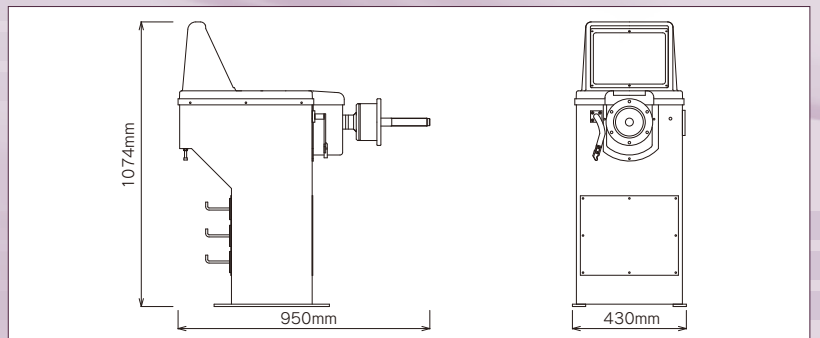
アウト側修正位置を取付フランジ面に固定

仕様

適用リム径	スケール	12~22インチ
	手動	10~30インチ
適用リム幅		2~15インチ
測定重量		最大75kg
測定範囲		0~500g
測定方式		ハードタイプ両面同時測定
測定回転数		約260rpm (50Hz)
		約300rpm (60Hz)
電源・モーター		3相200V 0.4kW4P
本体重量		約94kg

※改良のため予告なく仕様を変更させていただくことがあります。

本体寸法



ホームページ
「ホイールバランサー」は
こちらから

ONODANI 小野谷機工株式会社

本社 / 福井県越前市家久町63-1 TEL.(0778)22-2124(代) FAX.(0778)24-5533
 札幌営業所 ☎(011)791-8588 仙台営業所 ☎(022)255-7408 秋田営業所 ☎(018)800-2556
 東京営業所 ☎(03)5970-6011 新潟営業所 ☎(025)281-8251 名古屋営業所 ☎(052)354-1021
 福井営業所 ☎(0778)21-0335 大阪営業所 ☎(06)6701-7315 広島営業所 ☎(082)943-8455
 福岡営業所 ☎(092)582-6743
 小野谷機工ホームページ URL <http://www.onodani.co.jp> E-mail info@onodani.co.jp