

Made in Japan

エア充填時のタイヤ破裂などによる危険を防止
爆風を遮るブラストシールド、LED警告灯付き自動エア充填機の搭載で安全性と作業性が一段と向上

TB~LT SAFETY CAGE

セフティケージ TC~TACS Series



TAC-2S



ブラストシールド付きタイプ
TACS-1MV

限りない可能性を追求し業界に貢献する

ONODANI

セフティケージ TC~TACSシリーズ

爆風を遮るブラストシールドで安全性がさらに向上!

■ タイヤ破裂時の爆風は下図イメージのように流れます 『TCS・TACSタイプ』



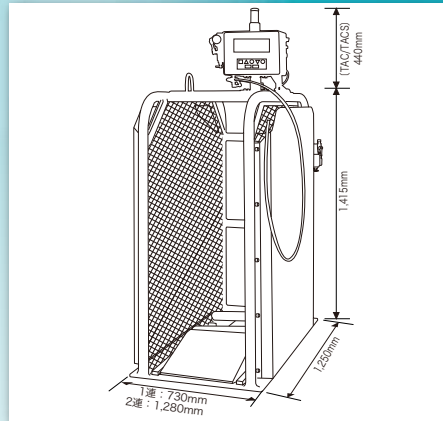
両サイドに取付けたブラストシールドにより、万一のタイヤ破裂時の爆風を、ケージの上側に逃がします。爆風や小石飛びなどの危険性から作業者の安全を確保できます。

ブラストシールド

特許出願済



■ 本体寸法



新型ACE-βシリーズとの連動で作業性がさらに向上!

■ さらなる安全モードとLED警告灯を搭載 『TAC・TACSタイプ』



1 WDライト(LED警告灯)

赤・緑2色のLEDライトが現在の自動充填機の使用状況ならびに充填状態を点灯・点滅でお知らせします。

2 タイマーモード

パンク修理したタイヤ等にエア充填する場合、一定時間そのままの状態にて待機する際に使用するモードです。

3 パンクモード

パンク箇所の確認を行う際に使用するモードで、設定圧は100kPaに固定されます。

■ 仕様

| 型 式 | TC-1 | TCS-1 | TAC-1 | TACS-1 | TC-2 | TCS-2 | TAC-2 | TACS-2 |
|----------|--------------------|--------|------------|--------|---------------|--------|------------|--------|
| 適用本数 | 1連タイプ | | | | 2連タイプ | | | |
| 自動エア充填機 | - | - | ○ | ○ | - | - | ○ | ○ |
| ブラストシールド | - | ○ | - | ○ | - | ○ | - | ○ |
| 適用タイヤ径 | 1,200mm | | | | | | | |
| 適用タイヤ幅 | 400mm(開口寸法: 500mm) | | | | | | | |
| 電 源 | - | | AC100V | | - | | AC100V | |
| 使用空気圧 | 800kPa(MVタイプ) | | 1,200kPa以上 | | 800kPa(MVタイプ) | | 1,200kPa以上 | |
| 本体重量 | 約200kg | 約260kg | 約210kg | 約270kg | 約350kg | 約410kg | 約370kg | 約430kg |

適用本数については3連タイプの製作も承ります。

※改良のため予告なく仕様を変更させていただくことがあります。

■ タイヤ台

Nタイプ: ローラー台なし

Sタイプ: ローラー台固定式

MVタイプ: ローラー台移動式



ローラー台の回転によりバルブ位置合わせが容易。

タイヤ台の前進・後退によりタイヤの出し入れ作業が一段と向上します。



ホームページ
「セフティケージ」は
こちらから

ONODANI 小野谷機工株式会社

本社 / 福井県越前市家久町63-1 TEL.(0778)22-2124(代) FAX.(0778)24-5533
 札幌営業所 ☎(011)791-8588 仙台営業所 ☎(022)255-7408 秋田営業所 ☎(018)800-2556
 東京営業所 ☎(03)5970-6011 新潟営業所 ☎(025)281-8251 名古屋営業所 ☎(052)354-1021
 福井営業所 ☎(0778)21-0335 大阪営業所 ☎(06)6701-7315 広島営業所 ☎(082)943-8455
 福岡営業所 ☎(092)582-6743
 小野谷機工ホームページ URL <http://www.onodani.co.jp> E-mail info@onodani.co.jp