

Made in Japan

PC~LTタイヤのエア充填時の危険を回避するセフティケージ

爆風を遮る防風板、LED警告灯付き新型自動充填機の搭載で安全性と作業性が一段と向上

PC~LT. SAFETY CAGE

セフティケージ PSC-01 Series



PSC-01



PSC-01β

限りない可能性を追求し業界に貢献する

ONODANI

セフティケージPSC-01シリーズ

新型自動充填機ACD-800KGの搭載で、
安全性・作業性が一段と向上



- 両サイドに取り付けた防風板により、万一のタイヤ破裂時の爆風を、ケージの上側および後側に逃がしますので、さらなる作業者の安全を確保できます。

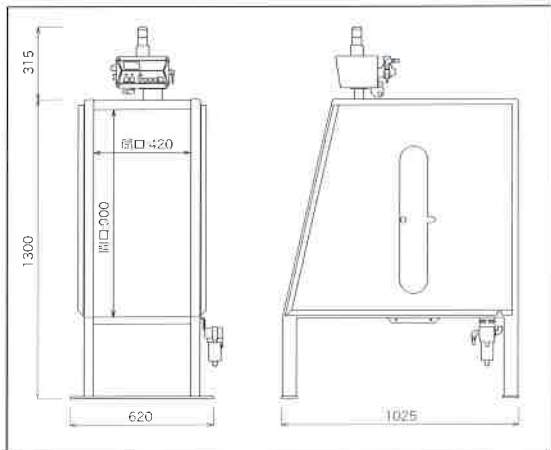
タイヤ破裂時の爆風エア流れイメージ



特許出願済

- 傾斜式タイヤ回転ローラーによりバルブ位置合わせを容易に行えます。
- タイヤ投入部にゴム貼り施工を施し、ホイールへの傷付きを防止します。

■ 本体寸法



■ 自動充填機の特長

- 1 LED警告灯によりエア充填の状態を遠方より確認できます。また、充填作業中、一切タイヤに触れることなくボタン操作のみで充填を行います。
- 2 ビードアップ操作=設定圧+100kPaの充填後に排気で設定圧充填を行いますので、ビードの嵌合がよくなります。
- 3 タイマーモード=バンクしたタイヤ等にエア充填する場合に、充填終了後そのままの状態を5分間待機カウントするモードです。
- 4 Hiプレスモード=通常の充填モードではエラーが発生する場合などの、内容積が少ないタイヤに高圧充填する際のモードです。
- 5 緊急排気操作=万一の危険時には、この緊急排気ボタンを押すことでエア充填の停止とともにタイヤ内圧の強制排気を行います。
- 6 切替バルブ=別途チツソ発生装置からのホースをバルブに接続し、切替バルブをチツソ側にすれば、チツソガスの自動充填を行います。

■ 操作パネル部



- | | | |
|------------|-------------|-------------|
| ① 圧力表示部 | ⑤ ストップボタン | ⑨ 内圧チェックボタン |
| ② タイマーモード | ⑥ 設定圧+ボタン | ⑩ モード切替ボタン |
| ③ Hiプレスモード | ⑦ 設定圧-ボタン | ⑪ 緊急排気ボタン |
| ④ スタートボタン | ⑧ ビードアップボタン | |

特許出願済

■ LED警告灯の作動内容

下記の内容で警告灯が作動します

充填モード	状態	表示灯(緑)	表示灯(赤)
通常充填モード	充填中		点滅
	充填完了	点滅	(ストップ操作又は チェックを外すまで)
タイマーモード	充填中		点滅
	タイマー待機中	点灯	点滅
Hiプレス タイマーモード	充填中		点滅
	タイマー待機中	点灯	点滅
その他	緊急排気中		点灯
	エラー発生中	交互	点灯

■ 仕様

型 式	PSC-01	PSC-01β
充 填 機 仕 様	本体のみ	自動充填機(ACD-800KG)付き
適 用 タイヤ 径	800mm	
適 用 タイヤ 幅	350mm	
電 源	AC100V	
圧 力 設 定 範 囲	100~800kPa	
使 用 空 気 圧	800kPa以上(要:レギュレータ元圧調整)	
本 体 重 量	約79kg	約87kg

※改良のため予告なく仕様を変更させていただくことがあります。

ONODANI 小野谷機工株式会社

本社 / 福井県越前市家久町63-1 TEL.(0778)22-2124(代) FAX.(0778)24-5533
 札幌営業所 ☎(011)791-8588 仙台営業所 ☎(022)255-7408 秋田営業所 ☎(018)800-2556
 東京営業所 ☎(03)5970-6011 新潟営業所 ☎(025)281-8251 名古屋営業所 ☎(052)354-1021
 福井営業所 ☎(0778)21-0335 大阪営業所 ☎(06)6701-7315 広島営業所 ☎(082)943-8455
 福岡営業所 ☎(092)582-6743
 小野谷機工ホームページ URL <http://www.onodani.co.jp> E-mail info@onodani.co.jp