

Made in Japan

作業性・操作性に優れた豊富なバリエーション
最大リム径22・24インチに対応したニューチェンジャー

ALMAX PROSTAGE PS-220/240 Series



Series Line UP

- PS-220/240 タイヤチェンジャー本体
- PS-221/241 インフレーター装置付き
- PS-222/242 ビードプレス装置付き
- PS-223/243 インフレーター・ビードプレス装置付き
- PS-224/244 マルチプレス装置付き
- PS-225/245 インフレーター・マルチプレス装置付き
- PS-226/246 ビードプレス・マウントプレス装置付き
- PS-227/247 インフレーター・ビードプレス・マウントプレス装置付き

※写真は PS-247型

限らない可能性を追求し業界に貢献する

ONODANI

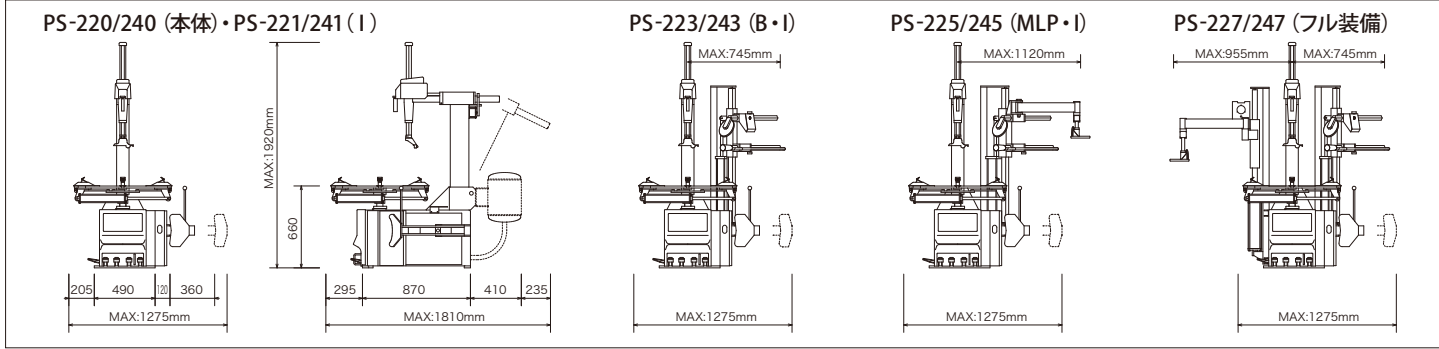


仕様

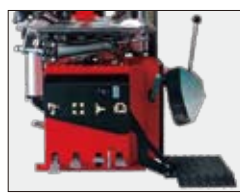
機種名	PROSTAGE PS-220/240シリーズ							
	220	221	222	223	224	225	226	227
型式	240	241	242	243	244	245	246	247
装置仕様	本体	I	B	B・I	MLP	MLP・I	B・M	B・M・I
インフレーター装置 (I)	-	○	-	○	-	○	-	○
ビードプレス装置 (B)	-	-	○	○	-	-	○	○
マルチプレス装置 (MLP)	-	-	-	-	○	○	-	-
マウントプレス装置 (M)	-	-	-	-	-	-	○	○
適用リム径	220シリーズ: 10~22インチ / 240シリーズ: 12~24インチ							
適用リム幅	3.5~13インチ							
最大タイヤ	1,100×350mm							
電源・モーター	3相200V・0.75kw							
ブレーカー容量	20A以上							
使用空気圧	1.0MPa							
標準付属品	ハンドゲージ、タイヤレバー、タイヤクリーム、スライダーカバーA ヘッド/ショルダープロテクター、ブレードプロテクター							
オプション装置	テーブル回転2スピード仕様、タイヤリフト装置、防爆仕様							
オプション充填機	ペダル運動ゲージ、自動充填機 (ACD-800EX)、手動充填機 (ACD-100)							
オプションパーツ	MC用アタッチメント (+3インチ)、カート用アタッチメント (-4インチ)							

※改良のため予告なく仕様を変更させていただくことがあります。

本体寸法



テーブル回転2スピード仕様



ホームページ
「タイヤチェンジャー (乗用車用)」は
こちらから

ONODANI 小野谷機工株式会社

本社 / 福井県越前市家久町63-1 TEL.(0778)22-2124(代) FAX.(0778)24-5533
 札幌営業所 ☎(011)791-8588 仙台営業所 ☎(022)255-7408 秋田営業所 ☎(018)800-2556
 東京営業所 ☎(03)5970-6011 新潟営業所 ☎(025)281-8251 名古屋営業所 ☎(052)354-1021
 福井営業所 ☎(0778)21-0335 大阪営業所 ☎(06)6701-7315 広島営業所 ☎(082)943-8455
 福岡営業所 ☎(092)582-6743
 小野谷機工ホームページ URL <http://www.onodani.co.jp> E-mail info@onodani.co.jp