

Made in Japan

レバーレス機能を搭載したプロステージがさらなるパワーアップで登場
ノーマルタイヤから扁平タイヤ・ランフラットタイヤの交換作業もこれ1台でOK

ALMAX

WIDE RANGE
HIGH GRADE TIRE CHANGER

PROSTAGE^{-24MR}_{-22MR} II プロステージ



Series Line UP

24MR II : 12~24インチ対応
22MR II : 10~22インチ対応
ともにレバーレス装置搭載モデル

限らない可能性を追求し業界に貢献する

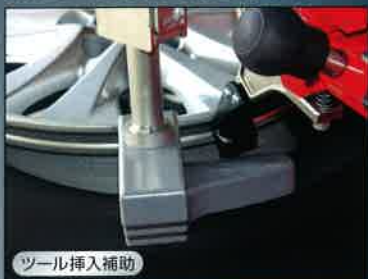
ONODANI

レバーレス機能の搭載でここまで便利に

ALMAX WIDE RANGE HIGH GRADE TIRE CHANGER PROSTAGE -24MR II -22MR II プロステージ

新形状のMDSヘルパー

オリジナル形状のMDSヘルパーの採用でリムガードを備えたホイール等にも、確実なMDツール挿入が可能となります。



ツール挿入補助

24MR II

12~
24
インチ
対応

22MR II

10~
22
インチ
対応



レバーレス機能

ノーマルタイヤはタイヤレバーで、ロープロタイヤやランフラットタイヤはレバーレスで1台で2役をこなす兼用型チェンジャー



MDツール挿入



MDツール引上げ

その他便利なロープロタイヤの脱着作業およびエア充填作業



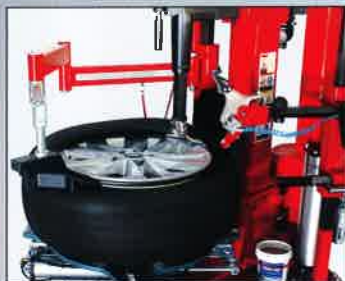
1 ホイールのチャッキング

ホイールセンターにセンターコーンをセットしてリムプレスで押さえ込むことでチャッキングを容易に行えます。



2 下側ビードの外し

扁平タイヤの場合はレバーを使わずにそのままビードアップローラーだけで下ビードを外せます。



3 上側ビードの組み込み

ビードローラーとMDSヘルパーをセットし回転することで容易に上側ビードを組み込みます。



4 ペダル連動ゲージ

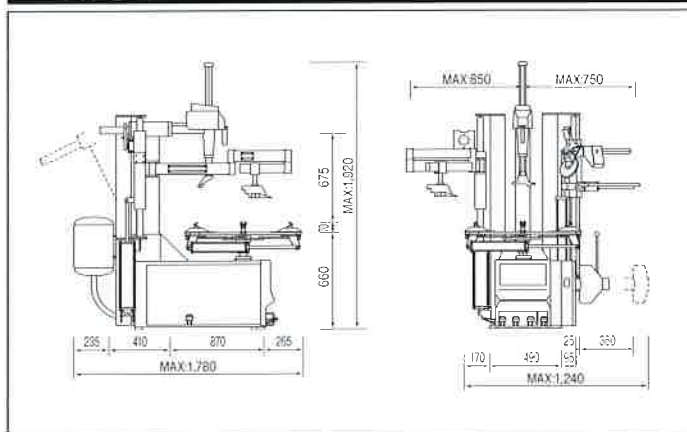
軽く踏み込むとエア充填を、強く踏み込むとインフレーター作動を行い、両手がフリーな状態で充填を行えます。

仕様

| 型 式 | PROSTAGE-24MR II | PROSTAGE-22MR II |
|-----------------|--|------------------|
| 適 用 リ ム 径 | 12~24インチ | 10~22インチ |
| 適 用 リ ム 幅 | 3.5~13インチ | |
| 最 大 タ イ ヤ | 1.100x350mm | |
| 電 源 ・ モ ー タ ー | 3相200V・0.75kW | |
| プ レ ー カ ー 容 量 | 20A以上 | |
| 使 用 空 気 圧 | 1.0MPa | |
| 本 体 重 量 | 約460kg | |
| 標 準 装 備 | レバーレス機能付ビードプレス装置、マウントプレス装置 インフレーター装置、エア充填ペダル連動ゲージ、収納ボックス | |
| 標 準 付 属 品 | タイヤレバー、タイヤクリーム、スライダーカバー、ビードプロテクター インナープロテクター、M/Dツール、サポートバー、リムプレスコーン | |
| オ プ シ ョ ン 装 置 | テーブル回転2スピード仕様、タイヤリフト装置、防壊仕様 | |
| オ プ シ ョ ン 充 填 機 | 自動充填機(ACD-205)、手動充填機(ACD-100) | |
| オ プ シ ョ ン パ ー ツ | MC用アタッチメント(+3インチ)、カート用アタッチメント(-4インチ) | |

※改良のため予告なく仕様を変更させていただくことがあります。

本体寸法



ONODANI 小野谷機工株式会社

本社 / 福井県越前市家久町63-1 TEL.(0778)22-2124(代) FAX.(0778)24-5533
 札幌営業所 ☎(011)791-8588 仙台営業所 ☎(022)255-7408 秋田営業所 ☎(018)800-2556
 東京営業所 ☎(03)5970-6011 新潟営業所 ☎(025)281-8251 名古屋営業所 ☎(052)354-1021
 福井営業所 ☎(0778)21-0335 大阪営業所 ☎(06)6701-7315 広島営業所 ☎(082)943-8455
 福岡営業所 ☎(092)582-6743
 小野谷機工ホームページ URL: http://www.onodani.co.jp E-mail: info@onodani.co.jp