

Made in Japan

操作性の追求から生まれたチューブレス専用マシン  
効率的な作業性と安全性を備えた大型タイヤチェンジャー

TB・LT TIRE CHANGER

# プロシード PROSEED PRO-2250 *Spec2*



限りない可能性を追求し業界に貢献する

**ONODANI**

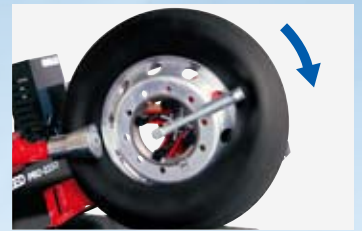
# PROSEED プロシード PRO-2250 Spec2

プロシードタイプ独自のセンター固定方式と、ダブルアクション方式で作業性が一段とアップ!



- 16~22.5インチのチューブレスタイヤ脱着にジャストフィット
- ダブルアクション方式により作業性が一段とアップ
- オプションのサポート装置 [PRO-2250SP] により、サイド部剛性の高い扁平タイヤの脱着作業をアシスト

## ■ 標準付属

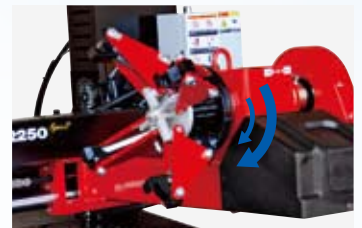


▲マウントヘルパー「楽なバー」  
ビード部をしっかりホールドしてタイヤ組込みを強力にサポートします。

## ■ オプション



▲サポート装置 [2250SP]  
サイド部が強固な扁平タイヤのリム解き作業を油圧式サポート装置が強力にアシストします。



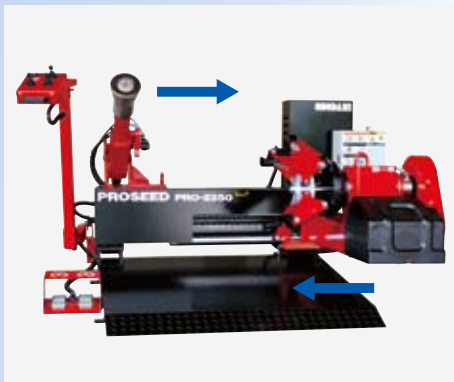
▲2SP：タイヤ回転2スピード仕様



▲各種アルミ/スチール用保護リング  
新ISOにも対応した保護リングの追加設定で、ホイールにキズを付けることなくチャッキングを行えます。

## ダブルアクション方式

タイヤアーム台とツール台がワンアクションで同時に交互移動するダブルアクション方式で、よりスピーディーで快適なチェンジング作業を行えます。



## センター固定方式

ツールロック時には必ずチャックセンターとビードローラーの芯合わせを行う構造です。またタイヤ外径に左右されず、作業に適した任意高さでの交換作業が可能です。

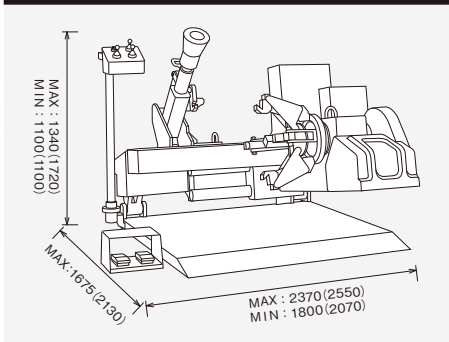


## ■ 仕様

電源	3相・200V 50/60Hz
油圧ポンプモーター	2.2kW
タイヤ回転モーター	0.75kW
ブレーカー容量	30A以上
適用リム径	16~22.5インチ
チャック可能ハブ穴径	φ110~480mm
最大タイヤ径	1,200mm
最大タイヤ幅	350mm
本体重量	約710kg(約810kg)

( )内寸法は PRO-2250SP タイプ  
※改良のため予告なく仕様を変更させていただくことがあります。

## ■ 本体寸法



( )内寸法は PRO-2250SP タイプ



ホームページ  
「タイヤチェンジャー (大型車用)」は  
こちらから

## ONODANI 小野谷機工株式会社

本社 / 福井県越前市家久町63-1 TEL.(0778)22-2124代 FAX.(0778)24-5533  
 札幌営業所 ☎(011)791-8588 仙台営業所 ☎(022)255-7408 秋田営業所 ☎(018)800-2556  
 東京営業所 ☎(03)5970-6011 新潟営業所 ☎(025)281-8251 名古屋営業所 ☎(052)354-1021  
 福井営業所 ☎(0778)21-0335 大阪営業所 ☎(06)6701-7315 広島営業所 ☎(082)943-8455  
 福岡営業所 ☎(092)582-6743  
 小野谷機工ホームページ URL <http://www.onodani.co.jp> E-mail [info@onodani.co.jp](mailto:info@onodani.co.jp)