

Made in Japan

balancer の 3S (Speedy・Simple・Sure) 時代を、また一歩リード。
 多彩な機能とホイール内面を照らすLED照明装置を搭載したONODANIの自信作

HIGH-GRADE
AUTOMATIC COMPUTER
WHEEL BALANCER
DYNAMAX

K'S-10/-20

Luce

K'S-10/-20

Luce



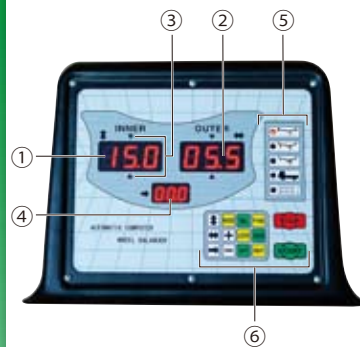
※タイヤガードはオプション装備

限りない可能性を追求し業界に貢献する

ONODANI



■パネル部名称



- ① イン側グラム表示/リム径表示
- ② アウト側グラム表示/リム幅表示
- ③ アンバランスポジション表示
- ④ ディスタンス表示
- ⑤ 各モードランプ
- ⑥ 各スイッチ
 - ・STARTスイッチ
 - ・STOPスイッチ
 - ・リム径入力スイッチ
 - ・リム幅入力スイッチ
 - ・ディスタンス入力スイッチ
 - ・モード切替スイッチ
 - ・SPスイッチ
 - ・FINEスイッチ
 - ・+/-スイッチ
 - ・LOCKスイッチ
 - ・SETスイッチ
 - ・WASスイッチ(K's-10のみ)
 - ・NEXTスイッチ(K's-10のみ)

◆LED照明装置 (Luce)

スケールでのデータ入力時およびバランス測定後には、LEDがホイール内面を照らすため大変見やすくなりました。

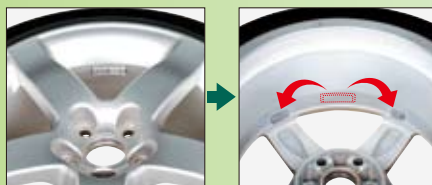


LED消灯時

LED点灯時

◆WAS機能(ウエイト分割貼り付け)

ウエイトを2本のスポークの裏側に分割して貼り付ける隠し貼り操作を行えます。



従来のウエイト貼り付け

WASによる分割貼り付け

◆オートポジションサーチシステム

アンバランス測定終了と同時に、アウト側のウエイト取り付け位置で自動停止し、ロックを行います。取り付けが終わってNEXTスイッチを押すと、イン側のウエイト取り付け位置で停止・ロックしますので、ウエイトの取り付け作業が一段と向上します。

◆自動入力システム

スケールを修正するリム箇所当たると、リム径・ディスタンスのデータを自動的に入力します。(K's-20はディスタンスのみ)



◆アルミ簡易データ入力方式

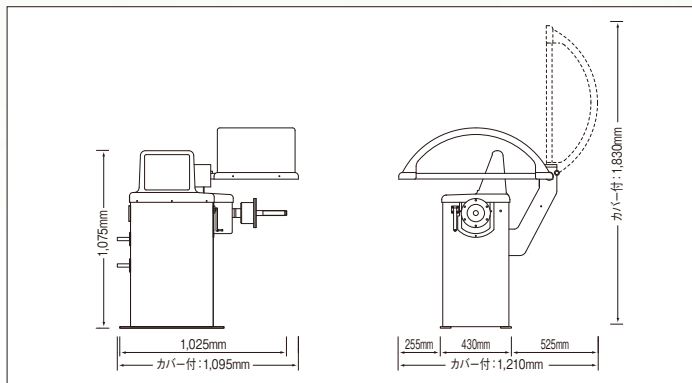
アルミホイールでの貼付/貼付または、打込/貼付の際のアウト側修正位置を、取り付けフランジ面に固定することで修正面幅のデータ入力を省略する簡易データ入力方式を採用しました。

◆自己診断機能

◆再演算機能

◆位相ロックシステム

■本体寸法



●タイヤガードはオプション装備

■仕様

	型 式	K's-10 Luce	K's-20 Luce
機 能	LED照明装置[Luce]	○	○
	WAS機能[ウエイト分割貼付]	○	—
	オートポジションサーチシステム	○	—
	アルミ簡易データ入力方式	○	○
	自動入力システム	リム径・ディスタンス (12~22インチ対応)	ディスタンス (12~22インチ対応)
ス ペ ッ ク	自己診断機能	○	○
	再演算機能	○	○
	位相ロックシステム	○	○
	適用ホイール径	2~30インチ	
	適用ホイール幅	2~15インチ	
	測定重量	最大75kg	
	測定範囲	0~500g	
	測定方式	ハードタイプ両面同時測定	
	ホイール取付	ワンタッチクイックナット(主軸径φ30)	
	電源	3相・200V 50/60Hz	
モーター	0.4kW 4P		
ブレーカー容量	20A以上		
測定回転数	約260rpm(50Hz)		
	約300rpm(60Hz)		
本体重量	約110kg		
オプション	タイヤガード、防塵仕様、100V仕様(K's-20のみ)		

※改良のため予告なく仕様を変更させていただくことがあります。



ホームページ
「ホイール balancer」は
こちらから

ONODANI 小野谷機工株式会社

本社 / 福井県越前市家久町63-1 TEL.(0778)22-2124(代) FAX.(0778)24-5533
 札幌営業所 ☎(011)791-8588 仙台営業所 ☎(022)255-7408 秋田営業所 ☎(018)800-2556
 東京営業所 ☎(03)5970-6011 新潟営業所 ☎(025)281-8251 名古屋営業所 ☎(052)354-1021
 福井営業所 ☎(0778)21-0335 大阪営業所 ☎(06)6701-7315 広島営業所 ☎(082)943-8455
 福岡営業所 ☎(092)582-6743
 小野谷機工ホームページ URL <http://www.onodani.co.jp> E-mail info@onodani.co.jp