

Made in Japan

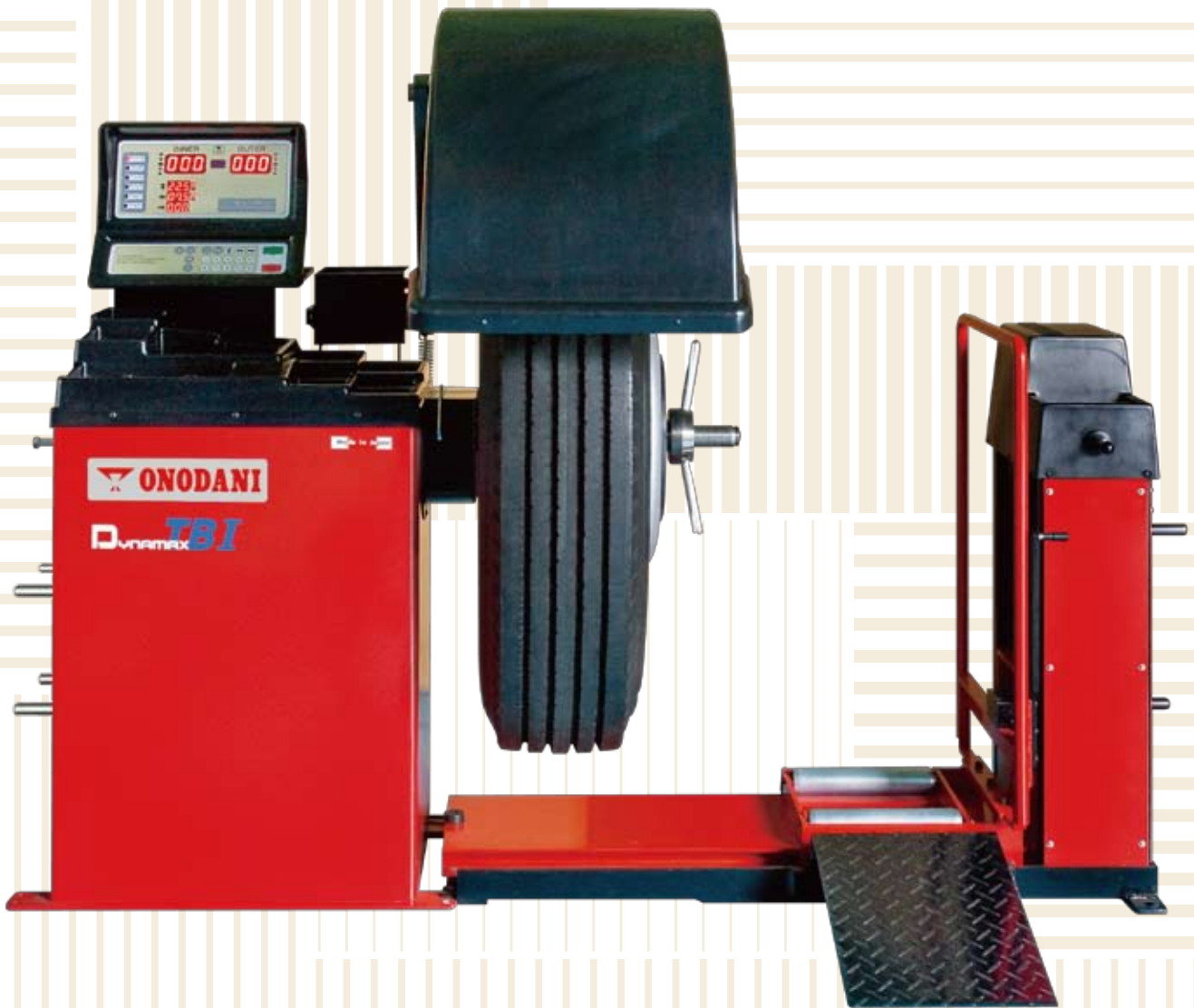
TB~LT・PCとワイドな測定レンジのサ・バランスングマシン  
新・ISOホイールにもしっかりと対応してフルモデルチェンジ

D

HIGH-GRADE  
AUTOMATIC COMPUTER  
WHEEL BALANCER

DYNAMAX

TBI



※リフト装置は標準装備、  
タイヤガードはオプション装備。

限りない可能性を追求し業界に貢献する

ONODANI



## ◆ワイドな測定レンジ

TB~LB・PC対応の基本のコンセプトをそのままに各種ホイールの取付方法はコーン式のため、簡単取り付け作業を行えます  
もちろん、新・ISOホイールの取り付けも問題なく簡単に取り付けられます



## ◆自動入力システム

スケールを修正するリム箇所に合わせて、リム径・ディスタンスのデータを自動入力します

## ◆アルミオートシステム

スケールをリム内側に当てると、修正面幅・内面のリム径を測定します(アルミ内面貼り時)

## ◆安全な低速回転

TBモードの際には測定回転数が自動的に180rpmと低速回転に切り替わり、安全な測定が行えます

## ◆タイヤリフト装置(標準装備)

タイヤのスライド、安全ロックの操作性がアップしましたので、大きくて重いタイヤの取り付け作業を容易に行えます

## ◆タイヤガード(オプション装備)

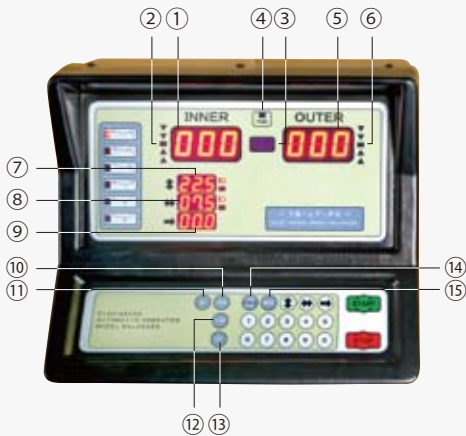
新たにタイヤガードの取り付けを可能にしましたので、より安全な測定作業を行えます

## ■仕様

電源	3相・200V 50/60Hz
モーター	バランスー:0.75/0.3kW (4P/8P) リフト:0.09kW
ブレーカー容量	20A以上
適用ホイール径	10~30インチ
適用ホイール幅	2~20インチ
リム幅自動入力	10~26インチ
測定重量	最大150kg
測定時間	約35~40秒(TB時)
回転速度	TB:約180rpm PC:約360rpm
本体重量	バランスー:約210kg リフト:約120kg

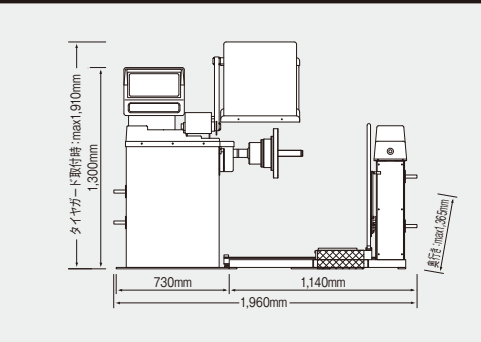
※改良ため予告なく仕様を変更させていただくことがあります。

## ■パネル部詳細



- |                  |               |
|------------------|---------------|
| ① イン側グラム表示       | ⑨ ディスタンス表示    |
| ② イン側アンバランス位置表示  | ⑩ LOCK解除スイッチ  |
| ③ OK表示           | ⑪ Spスイッチ      |
| ④ ファイン表示         | ⑫ FINEスイッチ    |
| ⑤ アウト側グラム表示      | ⑬ SETスイッチ     |
| ⑥ アウト側アンバランス位置表示 | ⑭ TB/PC切替スイッチ |
| ⑦ リム径表示          | ⑮ MODEスイッチ    |
| ⑧ リム幅表示          |               |

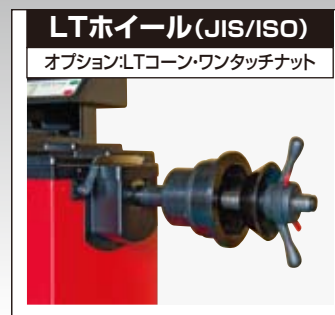
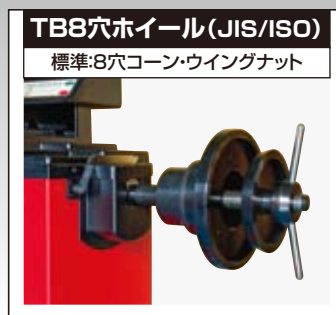
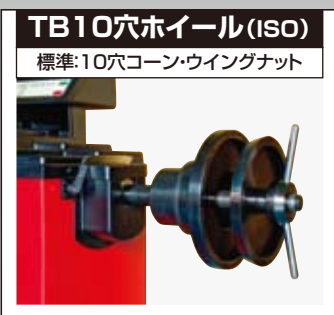
## ■本体寸法



●タイヤガードはオプション装備

## 各種ホイールの取付方法

## ◆新・ISOにもしっかりと対応した各種コーン方式を採用



ホームページ  
「ホイール balancer」は  
こちらから

## ONODANI 小野谷機工株式会社

本社 / 福井県越前市家久町63-1 TEL.(0778)22-2124(代) FAX.(0778)24-5533  
 札幌営業所 ☎(011)791-8588 仙台営業所 ☎(022)255-7408 秋田営業所 ☎(018)800-2556  
 東京営業所 ☎(03)5970-6011 新潟営業所 ☎(025)281-8251 名古屋営業所 ☎(052)354-1021  
 福井営業所 ☎(0778)21-0335 大阪営業所 ☎(06)6701-7315 広島営業所 ☎(082)943-8455  
 福岡営業所 ☎(092)582-6743  
 小野谷機工ホームページ URL <http://www.onodani.co.jp> E-mail [info@onodani.co.jp](mailto:info@onodani.co.jp)