

Made in Japan

低速回転による測定方式で安全性の向上に加え短時間測定を実現
多彩な機能により作業効率をアップしたONODANI自信作のニュー balanサー

DYNAMAX K's5 Luce



※タイヤガードはオプション装備

限りない可能性を追求し業界に貢献する

ONODANI



1 LED照明装置 (Luce)

スケールでのデータ入力時およびバランス測定後には、LEDの照明装置でホイール内面を照らすため、暗所での作業時でも大変見やすくなりました。



2 オートポジションサーチシステム

アンバランス測定終了と同時に、アウト側の位相位置を自動検出しウエイトの取り付け位置で電磁ロックを行います。取り付けが終わって次にNEXTスイッチを押すと、イン側のウエイト取り付け位置で停止・ロックし、ウエイト取り付け作業が一段と向上します。

3 WAS機能 (ウエイト分割貼り付け)

アルミ内面修正の際にアウト側に貼り付けるウエイト量を2本のスポーク裏に分割して貼り付けることで、美観を損なわないように隠し貼りを行えます。



6 自己診断機能

ホイールバランサーを高精度に保つため、各部のチェックを容易に診断を行えます。

7 再演算機能

正しいデータを再入力することで回転測定しなくても正しい位相位置およびアンバランス量を表示します。

8 位相ロックシステム

LOCKスイッチを押すことで位相位置での電磁ロックおよび解除が可能です。

4 アルミ簡易データ入力方式

アルミホイールでの貼付/貼付、または打込/貼付の際のアウト側修正位置をホイールの取り付けフランジ面に固定することでリム幅のデータ入力を省略する入力方式を採用しています。

5 自動入力システム

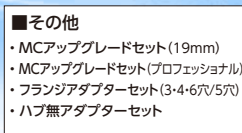
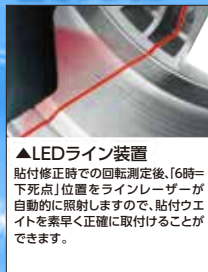
スケールを修正するリム箇所にあてただけでディスタンスおよびリム径を自動で入力します。



標準付属品



オプション

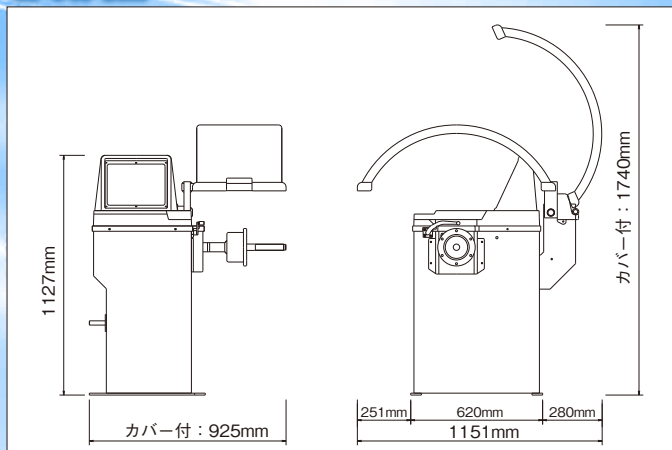


仕様

型 式	K's5-T	K's5-S
測定範囲	適用リム径	2~30インチ
	適用リム幅	2~15インチ
	測定重量	最大75kg
	測定範囲	0~500g
入力方式	ディスタンス	自動 (Max155mm)
	リム径	自動 (10~24インチ)
	リム幅	アルミ: 自動 (簡易データ方式) / スチール: 手動
測定方式	ハードタイプ両面同時測定	
ホイール取付方式	ワンタッチクイックナット (主軸径φ30)	
位相検出・固定	位相自動検出・電磁ロック	
測定回転数	約110rpm (50/60Hz)	
電源	3相・200V	単相・100V
モーター	0.15kW 8P	
ブレーカー容量	5A	15A
本体重量	約105kg	

※改良の為予告なく仕様を変更させていただくことがあります。SS向け防爆対応は標準仕様となります。

本体寸法



※タイヤガードはオプションです



ホームページ
「ホイールバランサー」は
こちらから

ONODANI 小野谷機工株式会社

本社 / 福井県越前市家久町63-1 TEL.(0778)22-2124(代) FAX.(0778)24-5533
 札幌営業所 ☎(011)791-8588 仙台営業所 ☎(022)255-7408 秋田営業所 ☎(018)800-2556
 東京営業所 ☎(03)6970-6011 新潟営業所 ☎(025)281-8251 名古屋営業所 ☎(052)354-1021
 福井営業所 ☎(0778)21-0335 大阪営業所 ☎(06)6701-7315 広島営業所 ☎(082)943-8455
 福岡営業所 ☎(092)582-6743
 小野谷機工ホームページ URL <http://www.onodani.co.jp> E-mail info@onodani.co.jp