

Made in Japan

機能・精度・安定性でONODANIが誇る自信作 balancer B1が  
大きな表示部とホイール内面を照らすLEDの搭載でさらに使いやすくなってリニューアル



HIGH-GRADE  
AUTOMATIC COMPUTER  
WHEEL BALANCER

DYNAMAX

B1

Luce

-ST

ルーチェ



※タイヤガードはオプション装備

限らない可能性を追求し業界に貢献する

ONODANI

# 基本性能はそのままに 進化した操作表示部を体感



## ■パネル部詳細

大きく見やすい表示部を採用(1.8倍のセグメント：当社比)



- ① イン側グラム表示/リム径表示
- ② イン側アンバランス位置表示
- ③ アウト側グラム表示/リム幅表示
- ④ アウト側アンバランス位置表示
- ⑤ ディスタンス表示
- ⑥ スイッチ
  - ・ STARTスイッチ
  - ・ STOPスイッチ
  - ・ MODEスイッチ
  - ・ リム径スイッチ
  - ・ リム幅スイッチ
  - ・ ディスタンススイッチ
  - ・ NEXTスイッチ
  - ・ 数値スイッチ
  - ・ Spスイッチ
  - ・ LOCK解除スイッチ
  - ・ WASスイッチ
  - ・ FINEスイッチ
  - ・ SETスイッチ

### ◆LED照明装置

スケールでのデータ入力時およびバランス測定後には、LEDがホイール内面を照らすため大変見やすくなりました。



LED消灯時



LED点灯時

### ◆WAS機能(ウエイト分割貼り付け)

ウエイトを2本のスポークの裏側に分割して貼り付ける隠し貼り操作を行えます。



従来のウエイト貼付け



WASによる分割貼付け

### ◆アルミオートシステム

アルミホイールのアウト側貼り付け時、イン側入力後そのままスケールをアウト側修正位置に当てると、修正面幅・内側のリム径を計測し迅速で正確な内面修正を行えます。

### ◆自動入力システム

スケールを修正するリム箇所に合わせて、リム径・ディスタンスのデータを自動的に入力します。



### ◆オートポジションサーチシステム

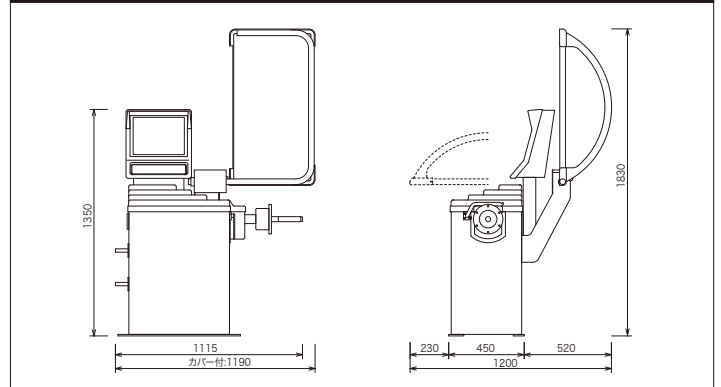
アンバランス測定終了と同時に、アウト側のウエイト取り付け位置で自動停止しロックを行います。取り付けが終わってNEXTスイッチを押すと、イン側のウエイト取り付け位置で停止・ロックしますので、ウエイトの取り付け作業が一段と向上します。

## ■仕様

電源	3相・200V 50/60Hz
モーター	0.4kW 6P ブレーキモーター
ブレーカー容量	20A以上
測定方式	ハードタイプ両面同時測定
適用ホイール径	10~30インチ
適用ホイール幅	2~20インチ
測定重量	最大75kg
測定範囲	0~500g
測定回転数	240rpm(50/60Hz)
リム径入力	自動(10~26インチ)
ホイール取付	ワンタッチクイックナット(主軸径φ30)
本体重量	約150kg
オプション	タイヤガード、防爆仕様、セットリフター(L-1000/1200)

※改良のため予告なく仕様を変更させていただくことがあります。

## ■本体寸法



●タイヤガードはオプション装備



ホームページ  
「ホイールバランサー」は  
こちらから

## ONODANI 小野谷機工株式会社

本社/福井県越前市家久町63-1 TEL.(0778)22-2124(代) FAX.(0778)24-5533  
 札幌営業所 ☎(011)791-8588 仙台営業所 ☎(022)255-7408 秋田営業所 ☎(018)800-2556  
 東京営業所 ☎(03)5970-6011 新潟営業所 ☎(025)281-8251 名古屋営業所 ☎(052)354-1021  
 福井営業所 ☎(0778)21-0335 大阪営業所 ☎(06)6701-7315 広島営業所 ☎(082)943-8455  
 福岡営業所 ☎(092)582-6743  
 小野谷機工ホームページ URL <http://www.onodani.co.jp> E-mail [info@onodani.co.jp](mailto:info@onodani.co.jp)