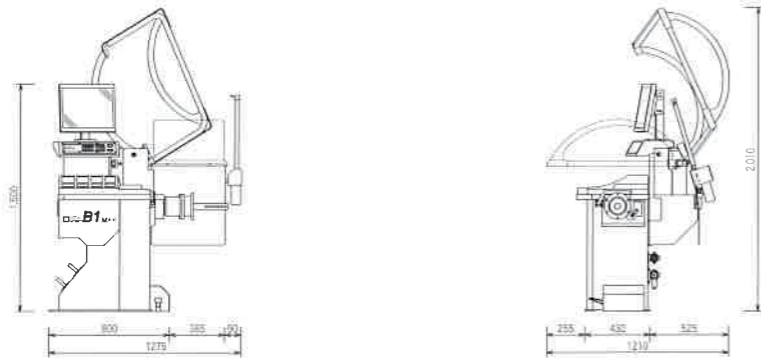


レーザーセンサーによる全自動入力オペレーションを搭載
MAXの名のごとくあらゆる機能を満載した最高峰ホイール balancer

Spec & Options

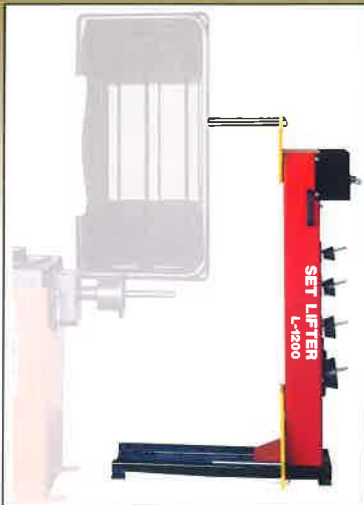
仕 様	型 式	ダイナマックス B1-MAX	表 示 方 法	17インチ液晶モニター
	適用ホイール径	10~30インチ	ホイール取付	エアロック式(主軸径φ40)
	適用ホイール幅	2~15インチ	電 源	3相・200V 50/60Hz
	リム径入力	レーザー:14~30インチ(内径300~800mm)	モ ー タ ー	0.4kW 6P プレーキモーター
		スケール:10~26インチ	ブレーカー容量	20A以上
	リム幅入力	自動	設定空気圧	900kPa
	ディスタンス入力	自動	本 体 重 量	約230kg
	測定重量	最大75kg	使用範囲照度	太陽光:10,000ルクス以下
	最大タイヤ外径	900mm		白熱ランプ: 3,000ルクス以下
	測定範囲	0~500g	標準付属品	タイヤガード、コーンセット(4種類)、タイヤバス、ウエイトハンマー
	測定回転数	約240rpm(50/60Hz)	オプション	4Lコーン、LTコーン、フランジアダプター、ハブ無しアダプター各セット
	測定方式	ハードタイプ両面同時測定	※改良のため予告なく仕様を変更させていただくことがあります。	

本体寸法



重いタイヤ・ホイールも楽々セッティング

Balancer Lift



L-1200

- バランサー主軸高さへのはさみこみ自動調整式
- フレームの左右スライド式

適用タイヤ径	580mm以上
リフト能力	最大75kg
使用空気圧	1,000kPa



L-1000

- 簡易式バランサーリフト
- 天板の左右スライド式

適用タイヤ径	550mm以上
リフト能力	最大75kg
使用空気圧	1,000kPa



ONODANI 小野谷機工株式会社

本社 / 福井県越前市家久町63-1 TEL.(0778)22-2124(代) FAX.(0778)24-5533
 札幌営業所 ☎(011)791-8588 仙台営業所 ☎(022)255-7408 秋田営業所 ☎(018)800-2556
 東京営業所 ☎(03)5970-6011 新潟営業所 ☎(025)281-8251 名古屋営業所 ☎(052)354-1021
 福井営業所 ☎(0778)21-0335 大阪営業所 ☎(06)6701-7315 広島営業所 ☎(082)943-8455
 福岡営業所 ☎(092)582-6743
 小野谷機工ホームページ URL <http://www.onodani.co.jp> E-mail info@onodani.co.jp

時代は、レーザーにより加速する



レーザーセンサーによる全自動入力

アルミホイールの内面貼り付け修正の場合は、レーザーモードにてスタートボタンを押すだけで、リム径・リム幅・ディスタンスのアンバランス測定に必要なホイールデータを全自動で計測し回転測定に移行しますので、操作を非常に簡単に行うことができます。



位相位置への自動停止およびレーザーポインター

回転測定が終了すると同時にIN側の位相位置に自動停止しレーザーが貼り付け箇所を照射します。次にNEXTボタンを押すとOUT側の位相位置に自動停止し同じく貼り付け箇所を照射しますので、作業をスピーディーかつ正確に行うことができます。



17インチ液晶モニター搭載

シンプルで見やすい液晶カラーディスプレイにより各操作を手順をおって表示しますので容易な作業を行えます。



▲電源投入時の通常（アルミ貼り付けモード）画面



▲ウエイト分割貼り付け時のウエイトアナライザー操作画面



▲タイヤとリムの組み合わせにより最小アンバランスにするマッチング操作画面

そして、さらなるテクノロジーへと!

スピーディーかつ取付誤差を低減するエアロックシステム



足踏みペダル操作によるロック/解除をエアロックで行いますので、両手でのホイールセットが可能になり取付誤差の低減につながるとともに、スピーディーな作業を行えます。

リム幅自動入力システム（アウトサイドゲージ）



両面打込みモードの場合、アウトサイドゲージをホイールのアウト側修正部に当てることで、リム幅が自動入力されますので、従来スケールでのディスタンス/リム径の自動入力に加え全ての入力を自動入力で行えます。

収納を考慮した新設計のウエイトカバー



各ウエイトの置き場はもちろん、常に使用する標準装備の各種コーン/ウエイトハンマー等の置き場を確保することで、作業性の良い場所への収納を行えます。

シンプルデザインの表示部と各スイッチにより操作をサポート



■表示部

- ① イン側グラム表示
- ② アウト側グラム表示
- ③ 位相ポジション表示
- ④ モード表示
- ⑤ 計測データ表示
- ⑥ ウエイト取付位置表示

■操作部

- ⑦ スタートスイッチ
- ⑧ ストップスイッチ
- ⑨ 各スイッチ（上段左側より）
 - ・モード
 - ・リム径
 - ・リム幅
 - ・ディスタンス
 - ・Sp
 - ・ロック解除
 - ・NEXT
- ・レーザー
- ・ファイン
- ・WAS
- ・マッチング
- ・アップ
- ・ダウン
- ・セット

LED照明装置 [Luce]

スケールでのデータ入力時およびバランスの回転測定後には、回転軸部メタルカバーに埋設されたLED照明がホイール内面を照らすので、大変見やすく作業を行えます。



LED消灯時



LED点灯時

ウエイトアナライザー [WAS] 機能

アルミ内面修正モードの際に、アウト側に貼り付けるウエイト量を2本のスポーク裏に分割して貼り付けることで、表から見えないようにする隠し貼り操作を行えます。



従来のウエイト貼付け



WASIによる分割貼付け

自動開閉式タイヤガード

バランス測定との連動による回転スタートと同時にカバーが閉じ、回転終了と同時に開く自動開閉式タイヤガードを搭載しました。（手動開閉切替可能）

傾斜式開閉により頭もとを気にすることなく、また間接照明によりバランス全体が明るく快適な作業を行えます。

