

Made in Japan

レーザーセンサーによる全自動入力オペレーションを搭載
さらにリム幅自動入力 (アウトサイドゲージ) ・LED照明装置 (Luce) を標準装備して新登場

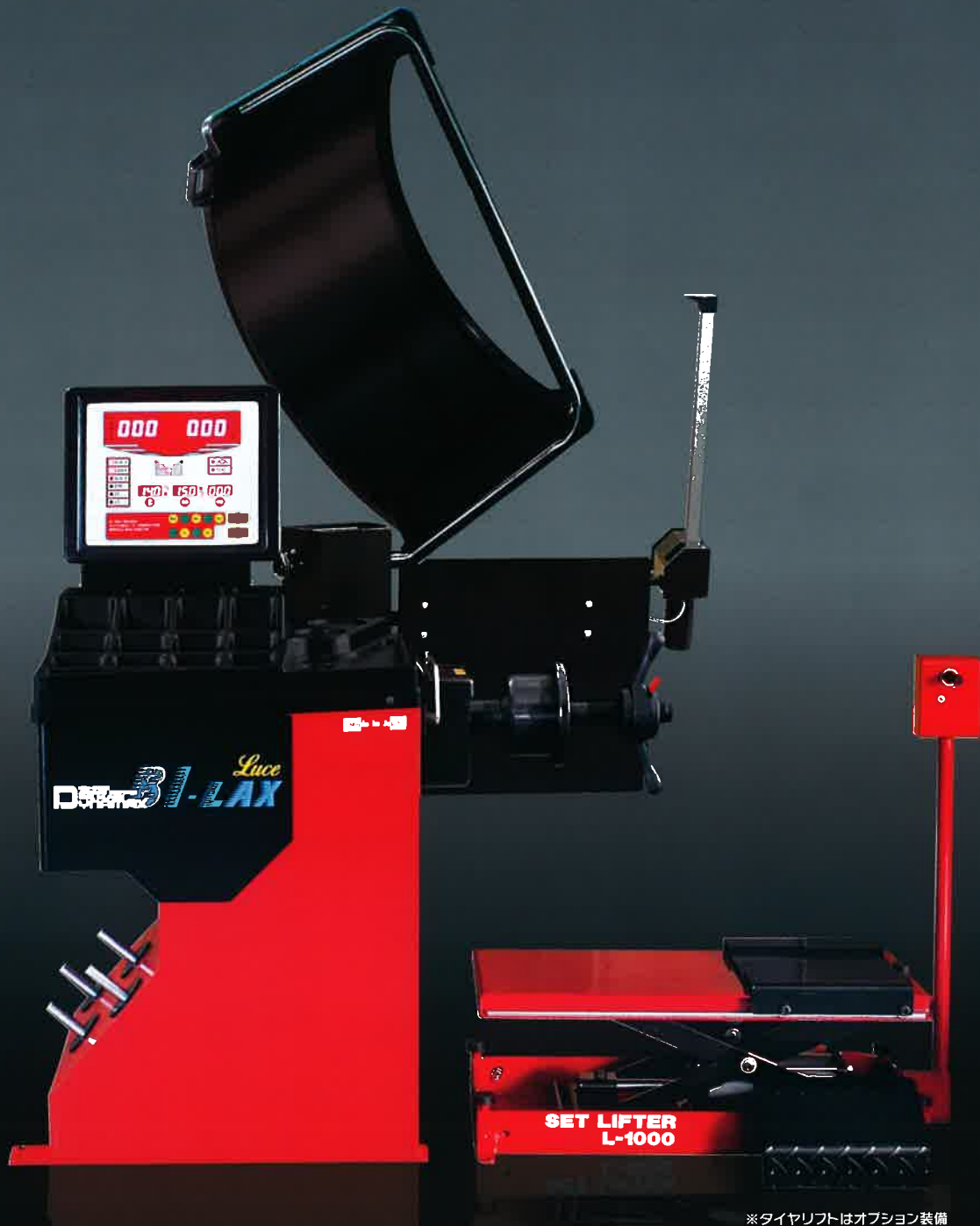


HIGH-GRADE
AUTOMATIC COMPUTER
WHEEL BALANCER

DYNAMAX

Luce
3-LAX

ルーチェ



※タイヤリフトはオプション装備

限りない可能性を追求し業界に貢献する

ONODANI

レーザーセンサーによる簡単オペレーションを実現



レーザーセンサーによる全自動入力&修正位置のレーザー照射



アルミホイールの内面修正の場合は、スタートボタンを押すだけでレーザーセンサーがホイールデータを全自動で計測します。

測定終了後には修正位置をレーザーポインターが正確に照射します。

リム幅自動入力システム (アウトサイドゲージ)



両面打込みモードの場合、アウトサイドゲージをホイールのアウト側リムに当てるとリム幅が自動で入力されるため、従来の手動入力操作が必要ありません。

LED照明装置 [Luce]

スケールでのデータ入力時およびバランス測定後には、LEDがホイール内面を照らすため大変見やすくなりました。



LED消灯時

LED点灯時

傾斜開閉式タイヤガード

タイヤガードを従来の垂直式開閉から新機構の傾斜式開閉にすることで、頭もとを気にすることなく作業を行えます。



WAS機能 (ウエイト分割貼り付け)

ウエイトを2本のスポーク裏側に分割して貼り付ける隠し貼り操作を行えます。



従来のウエイト貼付け

WASによる分割貼付け

オートポジションサーチシステム

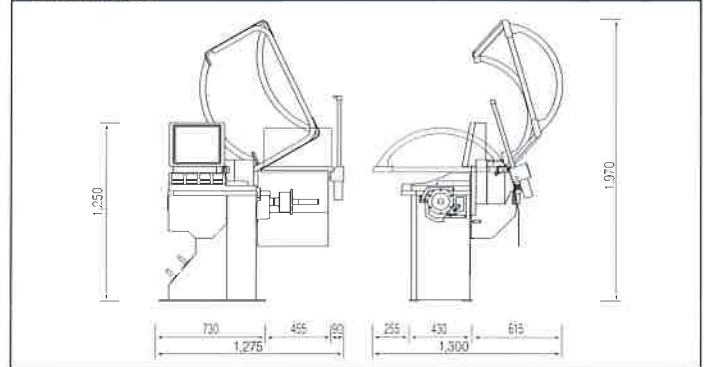
アンバランス測定終了と同時に、アウト側のウエイト取付け位置で自動停止しロックを行います。NEXTスイッチを押すと、イン側のウエイト取付け位置で停止・ロックしますので、作業性が一段と向上します。

仕様

電源	3相・200V 50/60Hz
モーター	0.4kw 6P ブレーキモーター
測定方式	ハードタイプ両面同時測定
適用ホイール径	10~30インチ
適用ホイール幅	2~15インチ
リム径入力	レーザー:14~30インチ(内径300~800mm) スケール:10~26インチ
レーザー使用範囲照度	太陽光:10,000ルクス以下 白熱ランプ:3,000ルクス以下
測定重量	最大75kg
最大タイヤ外径	900mm
測定範囲	0~500g
測定回転数	約240rpm(50/60Hz)
ホイール取付	ワンタッチクイックナット(主軸径φ40)
本体重量	約200kg

※改良のため予告なく仕様を変更させていただくことがあります。

本体寸法



1,250

730

1,275

455

100

255

430

1,300

615

1,970

ONODANI 小野谷機工株式会社

本社 / 福井県越前市家久町63-1 TEL.(0778)22-2124代 FAX.(0778)24-5533
 札幌営業所 ☎(011)791-8588 仙台営業所 ☎(022)255-7408 秋田営業所 ☎(018)800-2556
 東京営業所 ☎(03)5970-6011 新潟営業所 ☎(025)281-8251 名古屋営業所 ☎(052)354-1021
 福井営業所 ☎(0778)21-0335 大阪営業所 ☎(06)6701-7315 広島営業所 ☎(082)943-8455
 福岡営業所 ☎(092)582-6743
 小野谷機工ホームページ URL <http://www.onodani.co.jp> E-mail info@onodani.co.jp