

Made in Japan

大きな表示部とホイール内面を照らすLED照明を搭載したニューバランサー  
エアロックシステム・リム幅自動入力システムを標準装備して新登場



HIGH-GRADE  
AUTOMATIC COMPUTER  
WHEEL BALANCER  
DYNAMAX

B1 *Luce*  
-AR

ルーチェ



限りない可能性を追求し業界に貢献する

ONODANI

# アウトサイドゲージ搭載の 「全自動入力」ホイール balancer



## エアロックシステム



足踏みベダル操作によるエアロックシステムで、取付誤差を低減し、スピーディーな取付作業を行えます。

## リム幅自動入力システム(アウトサイドゲージ)



両面打込みモードの場合、アウトサイドゲージをホイールのアウト側リムに当てると、リム幅が自動に入力されるため、従来の手動入力操作が必要ありません。

## LED照明装置



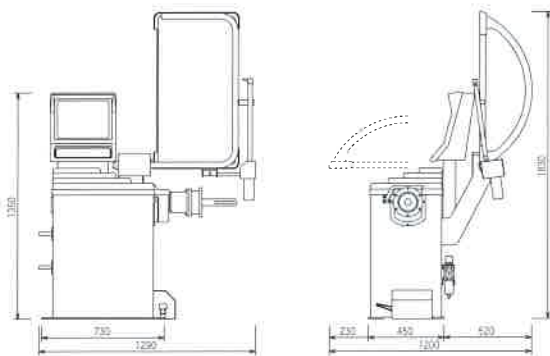
スケールでのデータ入力時およびバランス測定後には、LEDがホイール内面を照らすため大変見やすくなりました。

## ■パネル部詳細 大きく見やすい表示部を採用(1.8倍のセグメント：当社比)



- ① イン側グラム表示/リム径表示
  - ② イン側アンバランス位置表示
  - ③ アウト側グラム表示/リム幅表示
  - ④ アウト側アンバランス位置表示
  - ⑤ ディスタンス表示
  - ⑥ スイッチ
- ・ STARTスイッチ
  - ・ STOPスイッチ
  - ・ MODEスイッチ
  - ・ リム径スイッチ
  - ・ リム幅スイッチ
  - ・ ディスタンススイッチ
  - ・ NEXTスイッチ
  - ・ 数値スイッチ
  - ・ Spスイッチ
  - ・ LOCK解除スイッチ
  - ・ WASスイッチ
  - ・ FINEスイッチ
  - ・ SETスイッチ

## ■本体寸法



●タイヤガード標準装備

## ◆オートポジションサーチシステム

## ◆自動入力システム

## ◆WAS機能(ウェイト分割貼り付け)

## ◆アルミオートシステム

## ■仕様

電源	3相・200V 50/60Hz
モーター	0.4kW 6P ブレーキモーター
ブレーカー容量	20A以上
測定方式	ハードタイプ両面同時測定
適用ホイール径	10~30インチ
適用ホイール幅	2~20インチ
測定重量	最大75Kg
測定回転数	240rpm(50/60Hz)
リム径入力	自動(10~26インチ)
リム幅入力	自動(アウトサイドゲージ)
ディスタンス入力	自動
ホイール取付	エアロックシステム(主軸径Φ40)
本体重量	約190kg

※改良のため予告なく、仕様を変更させていただくことがあります。

# ONODANI 小野谷機工株式会社

本社/福井県越前市家久町63-1 TEL.(0778)22-2124(代) FAX.(0778)24-5533  
 札幌営業所 ☎(011)791-8588 仙台営業所 ☎(022)255-7408 秋田営業所 ☎(018)800-2556  
 東京営業所 ☎(03)5970-6011 新潟営業所 ☎(025)281-8251 名古屋営業所 ☎(052)354-1021  
 福井営業所 ☎(0778)21-0335 大阪営業所 ☎(06)6701-7315 広島営業所 ☎(082)943-8455  
 福岡営業所 ☎(092)582-6743  
 小野谷機工ホームページ URL <http://www.onodani.co.jp> E-mail [info@onodani.co.jp](mailto:info@onodani.co.jp)