

大型車輛のジャッキアップ時の必需品  
その使い勝手の良さで安全作業を確実に確保

セーフティーウッドキャリー  
**枕木台車 SWC-25**



- ◆ 移動に大変便利な軽量キャリー式台車
- ◆ ロングハンドル仕様で奥深い箇所へのセッティングも容易  
= 潜らなくても大丈夫
- ◆ 高さに応じて選べる2段積み枕木の採用

適用セッティング高さ	2段積み時：H200mm以上 1段時：H150mm以上
本体寸法	275×470×1,170mm(ハンドル直立時)
本体重量	約8.5kg
枕木材質	米松KD材
枕木寸法(大)	W250×L300×H150、6.5kg
枕木寸法(小)	W250×L300×H50、2.2kg

スピーディーかつ安定したジャッキアップでタイヤ交換作業をサポート  
特殊アタッチメントによりフラットな床面を実現

フロントジャッキ  
**FJS-1200**



- ◆ メカロック機構による安全装置
- ◆ 上昇・下降時の確認ブザー音

能力	12トン
揚程	600mm
上昇時間	約30秒(60Hz)
電源	3相200V50/60Hz
上昇モーター	2.2kW
ブレーカー容量	30A以上
駆動方式	電動油圧方式
使用空気圧	1,000kPa

ジャッキ本体の軽量とコンパクト化、さらには静音を実現  
ONODANIのトラックジャッキがフルモデルチェンジして新登場

ブースターエアジャッキ  
**BOOSTER-AIR JACK BAJ Series**



ホームページ  
「エアジャッキ」は  
こちらから

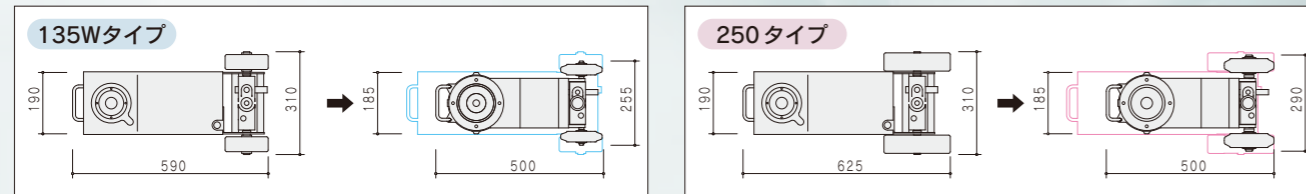
**ONODANI 小野谷機工株式会社**

本社/福井県越前市家久町63-1 TEL.(0778)22-2124(代) FAX.(0778)24-5533  
札幌営業所 ☎(011)791-8588 仙台営業所 ☎(022)255-7408 秋田営業所 ☎(018)800-2556  
東京営業所 ☎(03)5970-6011 新潟営業所 ☎(025)281-8251 名古屋営業所 ☎(052)354-1021  
福井営業所 ☎(0778)21-0335 大阪営業所 ☎(06)6701-7315 広島営業所 ☎(082)943-8455  
福岡営業所 ☎(092)582-6743  
小野谷機工ホームページ URL <http://www.onodani.co.jp> E-mail [info@onodani.co.jp](mailto:info@onodani.co.jp)

限りない可能性を追求し業界に貢献する  
**ONODANI**

## ◆◆フルモデルチェンジによる **3** 大メリット ◆◆

- ブースター構造のモデルチェンジで **1** 静音を実現 約15dbの低減
- 外観および構造のモデルチェンジで **2** 軽量を実現 135W型で約8kg、250型で約15kgの軽量
- 3** コンパクト化を実現 スムーズな取り回しが可能

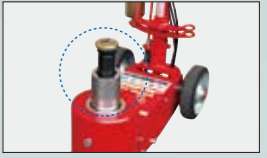


## ONODANI トラックジャッキの基本特長

- 1 ブースター方式**  
空気のみで高油圧を発生させるブースター方式により、コンパクトなボディながら強力な力を発揮します
- 2 ラム自動下降方式**  
作業終了後は圧抜コックを緩めるだけでラムは自動的にエア圧で下降します
- 3 ハンドルポジション切替え方式**  
ハンドルはポジションの切替えレバーにより3段階に各位置でロックでき、使用・移動・収納に便利です
- 4 オリジナルハンドル**  
新採用のコンパクト型オリジナルハンドルにより簡単に確実にバルブシャットを行えます
- 5 2段伸び構造：Wタイプ**  
ラムの2段伸び構造により、低いポジションでの低床車等のジャッキアップに最適です
- 6 スクリューネジ仕様：Sタイプ**  
ジャッキ受け部の高さ方向位置合わせは、スクリューネジにより高さの微調整が可能です



▲2段伸びラム：Wタイプ



▲スクリューネジ：Sタイプ

※ ご注意 車輛をジャッキアップした際、安全確保のために必ずジャッキスタンド(馬ジャッキ)または枕木台車をご使用ください

### 2段伸び 超低床モデル

#### BAJ-120W

最低位：120mm  
揚程：95mm

#### BAJ-135W

最低位：135mm  
揚程：125mm

### 2段伸び 低床モデル

#### BAJ-150W

最低位：150mm  
揚程：155mm

#### BAJ-165W

最低位：165mm  
揚程：185mm

### ハイパワー 25トンモデル

#### BAJ-250

最低位：175mm  
揚程：85mm

#### BAJ-250S

最低位：170mm  
揚程：85+65mm

### ハイパワー 30トンモデル

#### BAJ-300

最低位：200mm  
揚程：110mm

#### BAJ-300S

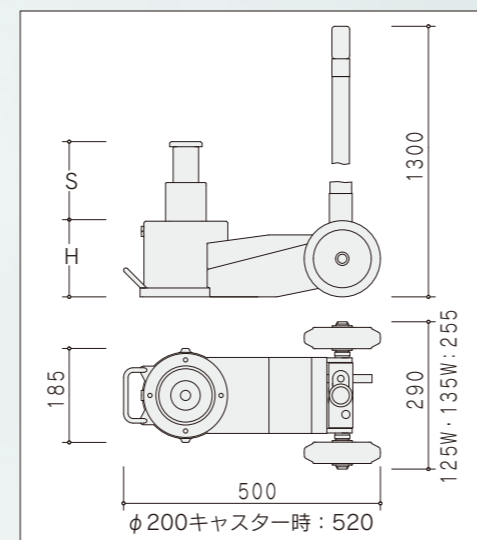
最低位：195mm  
揚程：110+65mm

#### 仕様

型式	BAJ-120W	BAJ-135W	BAJ-150W	BAJ-165W
段数	2段式			
能力	1段目：30トン - 2段目：15トン			
最低位：H (mm)	120	135	150	165
揚程：S (mm)	95	125	155	185
補助ネジロック(mm)	-			
最高位 (mm)	315※1	360※1	405※1	450※1
本体重量	32kg	33kg	36kg	37kg
キャスター径	φ125		φ150/φ200選択式	
アタッチメント(mm)	10・50・100			
使用空気圧	1,000kPa			
※	※1:100mmアタッチメント使用時			

※改良のため予告なく仕様を変更させていただくことがあります。

#### 寸法図



#### 仕様

型式	BAJ-250	BAJ-250S	BAJ-300	BAJ-300S
段数	1段式			
能力	25トン		30トン	
最低位：H (mm)	175※2	170	200※2	195
揚程：S (mm)	85	85	110	110
補助ネジロック(mm)	-		65	
最高位 (mm)	400※3	395※4	450※3	445※4
本体重量	34kg	34kg	39kg	39kg
キャスター径	φ150/φ200選択式			
アタッチメント(mm)	10・75・150	10・75	10・75・150	10・75
使用空気圧	1,000kPa			
※	※2:10mm ※3:150mm ※4:75mm それぞれのアタッチメント使用時			

※改良のため予告なく仕様を変更させていただくことがあります。

#### オプション

##### ▼ LED照明装置 (J-Luce)



LED照明でジャッキポイントを明るく照射します。また、新型モデルより照度をアップするとともに、タイマー制御の追加で電池寿命がアップしました。さらに見やすくするため、アタッチメントには金色メッキを施しています。